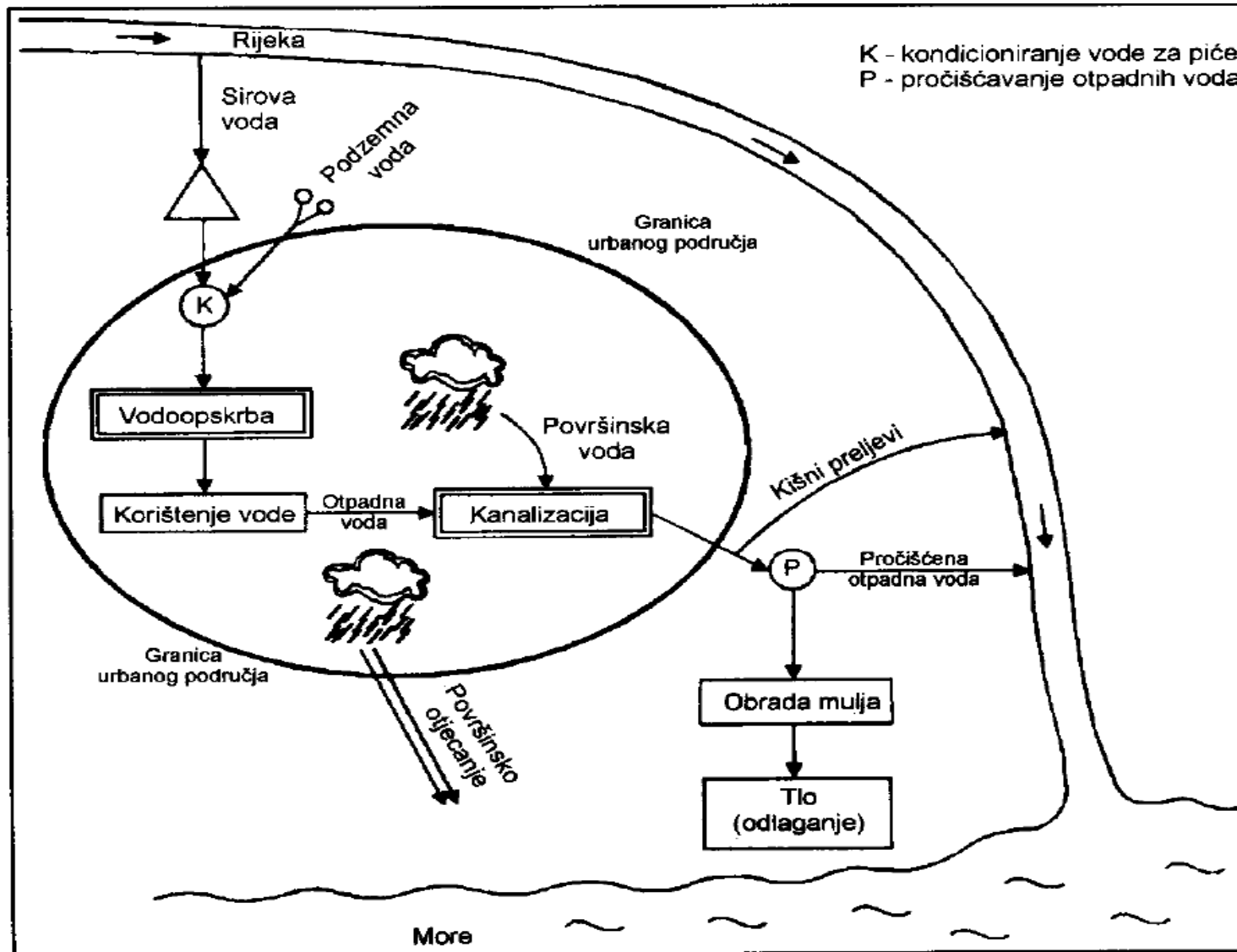
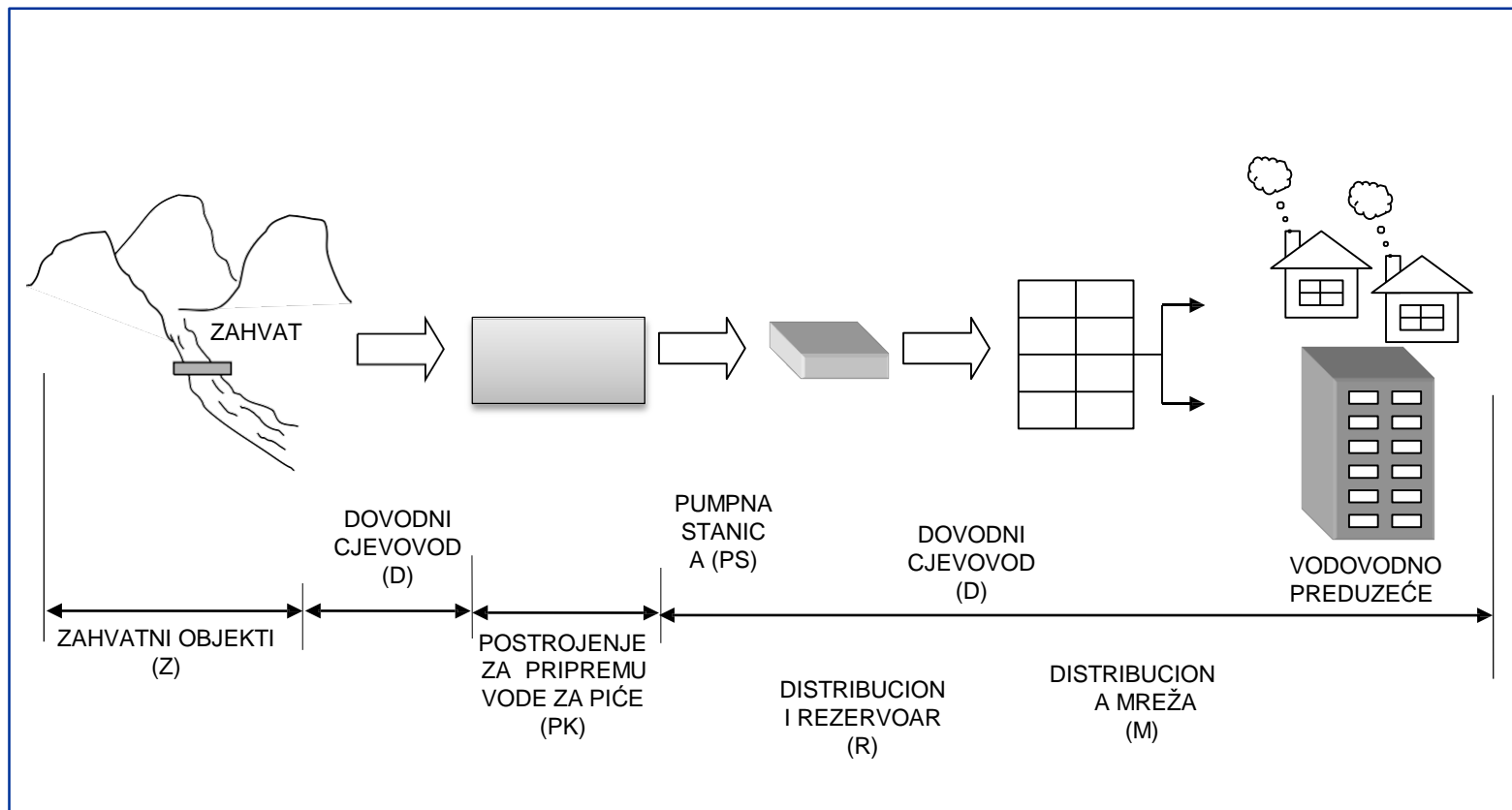




KOMUNALNA HIDROTEHNIKA



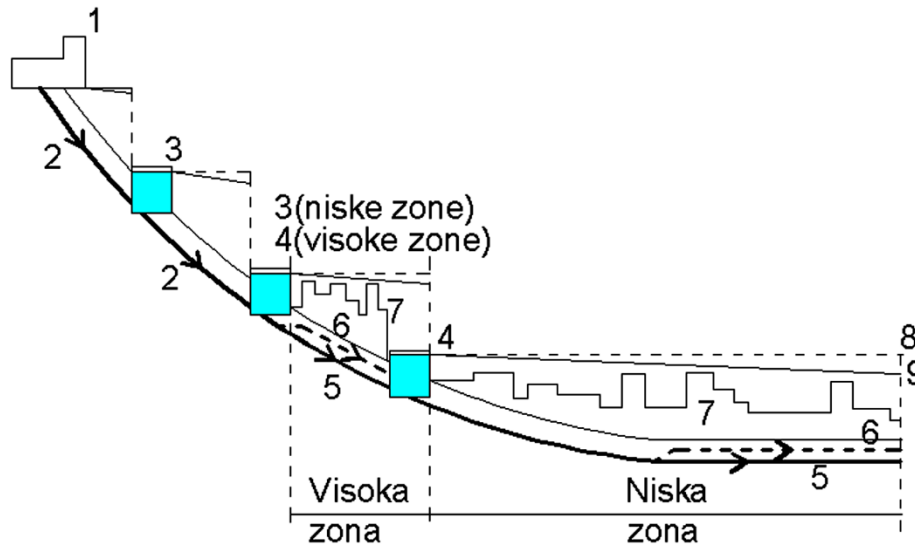
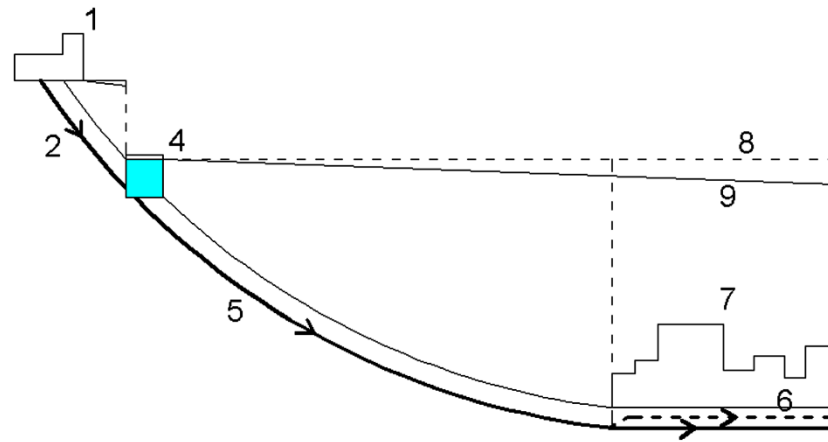


- Karakteristična dispozicije sistema za snabdijevanje

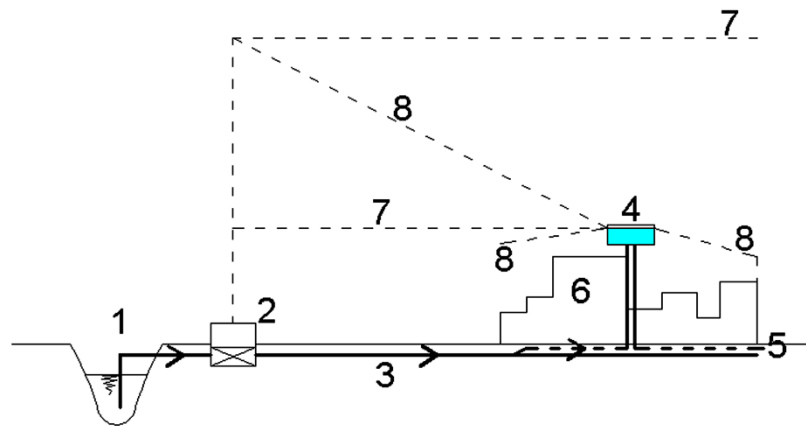
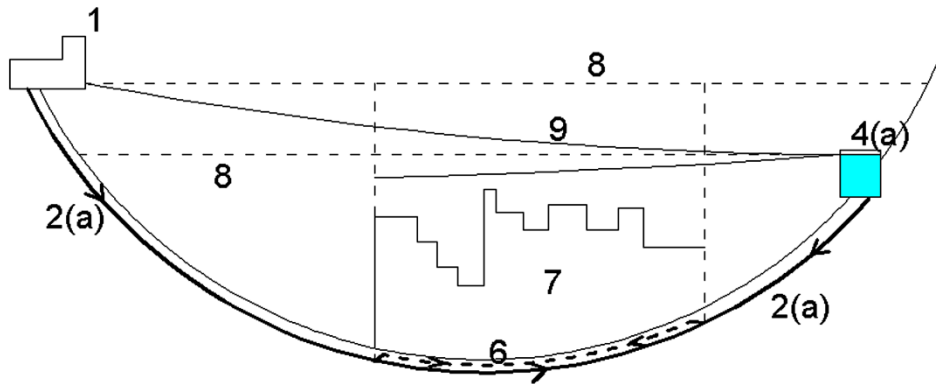
■ KOMPONENTE VODOVODNOG SISTEMA

Savremeni **vodovodi** predstavljaju kompleksne objekte sastavljene od više funkcionalnih komponenata:

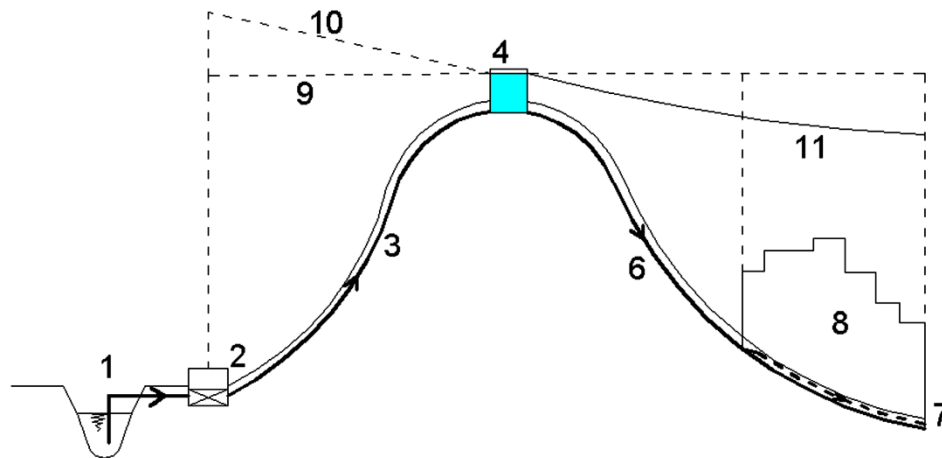
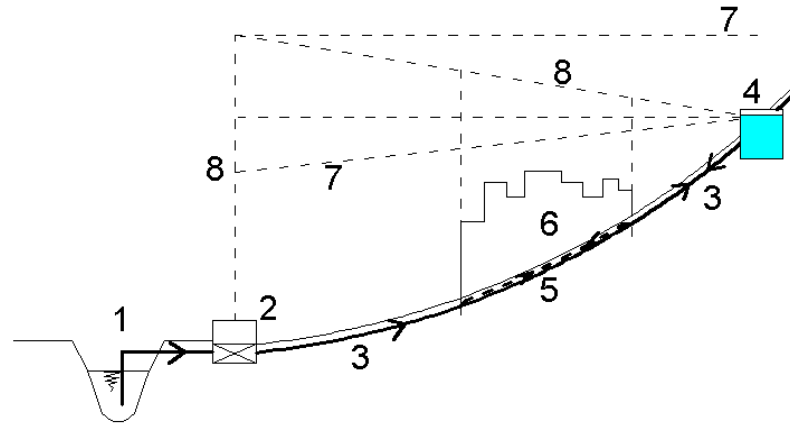
- ⇒ Zahvatni objekti (Z),
- ⇒ Dovodni cjevovodi (D),
- ⇒ Postrojenja za pripremu vode za piće (PK),
- ⇒ Pumpne stanice (PS),
- ⇒ Rezervoari (R),
- ⇒ Distribuciona mreža (M),
- ⇒ Kućne instalacije.



- Karakteristicne dispozicije sistema za snabdijevanje



- Karakteristicne dispozicije sistema za snabdijevanje



- Karakteristicne dispozicije sistema za snabdijevanje

KLASIFIKACIJE VODOVODA

- **Prema vrsti potrošača koji se snabdijevaju:**
 - ⇒ gradski, seoski, industrijski, vojni, gradilišni.....
- **Prema načinu transporta vode:**
 - ⇒ gravitacioni i
 - ⇒ pumpni sistemi,
 - ⇒ kombinacija.
- **Zavisno od područja potrošnje i rasporeda u prostoru:**
 - ⇒ za snabdijevanje jednog koncentrisanog potrošača,
 - ⇒ grupni vodovodi,
 - ⇒ regionalni.
- **Prema stepenu korištenja vode:**
 - ⇒ sa direktnim korištenjem i
 - ⇒ povratnim korištenjem,

KLASIFIKACIJE VODOVODA

- **Zavisno od kvaliteta vode, vodovodi koji zahtijevaju vodu:**
 - ⇒ kvaliteta vode za piće,
 - ⇒ sa ograničenim zahtjevima u pogledu kvaliteta,
 - ⇒ bez posebnih zahtjeva u pogledu kvaliteta (gašenje požara, pranje ulica).
- **Prema načinu snabdijevanja vodom (npr.industrije) vodovodi mogu biti:**
 - ⇒ iz gradskog sistema,
 - ⇒ putem samostalnih (industrijskih) vodovoda,
 - ⇒ kombinacija: iz gradskog sistema (voda za piće i sanitarne potrebe) iz vlastitog vodovoda za tehnološke potrebe ili za gašenje požara.

PERIOD PLANIRANJA - n

- Projektovanje vodovodnih sistema se sprovodi za neko **PROJEKTNO RAZDOBLJE / PERIOD PLANIRANJA.**
- ...određuje se prema postavkama planova razvoja naselja (*prostornih ili urbanističkih*) ili, u slučaju da oni ne postoje, uzimaju se u obzir faktori koji mogu uticati na razvoj naselja (porast stanovništva, razvoj privrede, izgradnja saobraćajnica, prirodni uslovi...).

- ...obično iznosi 20 do 25 (50) godina – zavisi od intenziteta razvoja, veličine i karaktera naselja. *(za veće gradove period planiranja je veći ili manji?)*
- ⇒ pojedini vodovodni objekti se mogu planirati na kraći period (10-15 god) – bunari, rezervoari, postrojenja (izgradnja u etapama)
- ⇒ u dužem vremenskom periodu projektuju se i grade dovodni cjevovodi, riječne pregrade sa akumulacionim jezerima, tuneli I otvoreni kanali...(tamo gdje je skupo i teško povećanje kapaciteta)

POTROŠNJA VODE – Q

- Srednja dnevna potrošnja tokom godine $Q_{dn, sr}$
- Maksimalna satna potrošnja $Q_{h, max}$
najveća potrošnja u jednom satu u danu s najvećom potrošnjom
- Minimalna dnevna potrošnja $Q_{dn, min}$
potrošnja vode u danu s najmanjom potrošnjom
- Maksimalna dnevna potrošnja $Q_{dn, max}$
potrošnja vode u danu s najvećom potrošnjom

POTROŠNJA VODE – $q_{\text{spec.}}$

Kao osnovni podaci kod **određivanja potrošnje vode** za potrebe domaćinstava koriste se:

- norma potrošnje vode izražena *specifičnom potrošnjom vode* q_{sp} ,
- broj stanovnika S .

POTROŠNJA VODE

je količina (utrošak) vode po pojedinim kategorijama potrošača, ili ukupno, izražena u vremenskoj jedinici..... $q(l/st,dan)$

SPECIFIČNA POTROŠNJA VODE

kao norma potrošnja, predstavlja srednju dnevnu potrošnju vode po stanovniku na dan, ostvarenu ili predviđenu tokom godine..... $q_{sp}(l/st,dan)$

Na veličinu srednje potrošnje utiče:

- ✓ cijena vode
- ✓ životne navike (standard i kultura)
- ✓ kvalitet vode
- ✓ privredna struktura
- ✓ kontrola potrošnje
- ✓ gubici

POTROŠNJA VODE- specifična potrošnja vode

- **Specifična potrošnja vode** je osnovna veličina za funkcionalno dimenzioniranje *SISTEMA VODOVODA*
- **Specifična potrošnja vode** uključuje sve vidove potrošnje vode u naseljima: potrošnju u domaćinstvima, javne i komunalne potrebe, utrošenu vodu od strane komercijalnih i manjih industrijskih potrošača, kao i gubitke vode u sistemu.
- Bitno je napomenuti da se kod određivanja **specifične potrošnje vode** jasno istakne da li je u njoj sadržana samo potrošnja vode za stanovništvo ili su obuhvaćeni utrošci vode i za ostale kategorije potrošača, ponajprije industrije (poljoprivrede).
- Od pravilnosti određivanja **specifične potrošnje vode** zavisi i to da li će projektovani vodovod tokom svog projektnog perioda zadovoljiti tražene potrebe.

Tablica 2.9: Prognoza specifične potrošnje u naselju u funkciji veličine naselja – bez gubitaka, industrije, stoke i velikih uređenih okućnica koje se intenzivno navodnjavaju (l/stanovnik/dan) /34/

Broj stanovnika	Specifična potrošnja
Do 10.000	100 – 120
10.000 – 50.000	120 – 150
50.000 – 150.000	150 – 180
Više od 150.000	180 – 250

POTROŠNJA VODE- broj snabdijevenih stanovnika S

- Planirani broj stanovnika utvrđuje se posebnim planovima razvoja naselja ili širih područja. Zavisí od lokalnih opštih socijalno-ekonomskim faktora, te vremenski nije stabilan.
- Ako takvih planova nema ili je period planiranja u tim planovima nepodudaran (kraći) od perioda planiranja vodovoda, za proračun budućeg broja stanovnika koristi se geometrijska progresija.

$$S_n = S_0 \cdot (1 + p)^n$$

gdje je:

S_n - broj (snabdijevenih) stanovnika nakon n godina [stan], S_0

- sadašnji broj (snabdijevenih) stanovnika [stan],

p - prosječna godišnja stopa porasta stanovništva – određuje se analizom demografskih promjena u prethodnom periodu i procjenom daljeg razvoja [%]

n - projektno razdoblje [god]

KOEFICIJENTI NERAVNOMJERNOSTI POTROŠNJE k

- Neravnomjernost potrošnje predstavlja odstupanje od srednje vrijednosti. Odnos najveće (najmanje) i srednje vrijednosti predstavlja koeficijent neravnomjernosti.
- Odnos maksimalne dnevne potrošnje i srednje dnevne potrošnje je k_d - koeficijent dnevne neravnomjernosti potrošnje

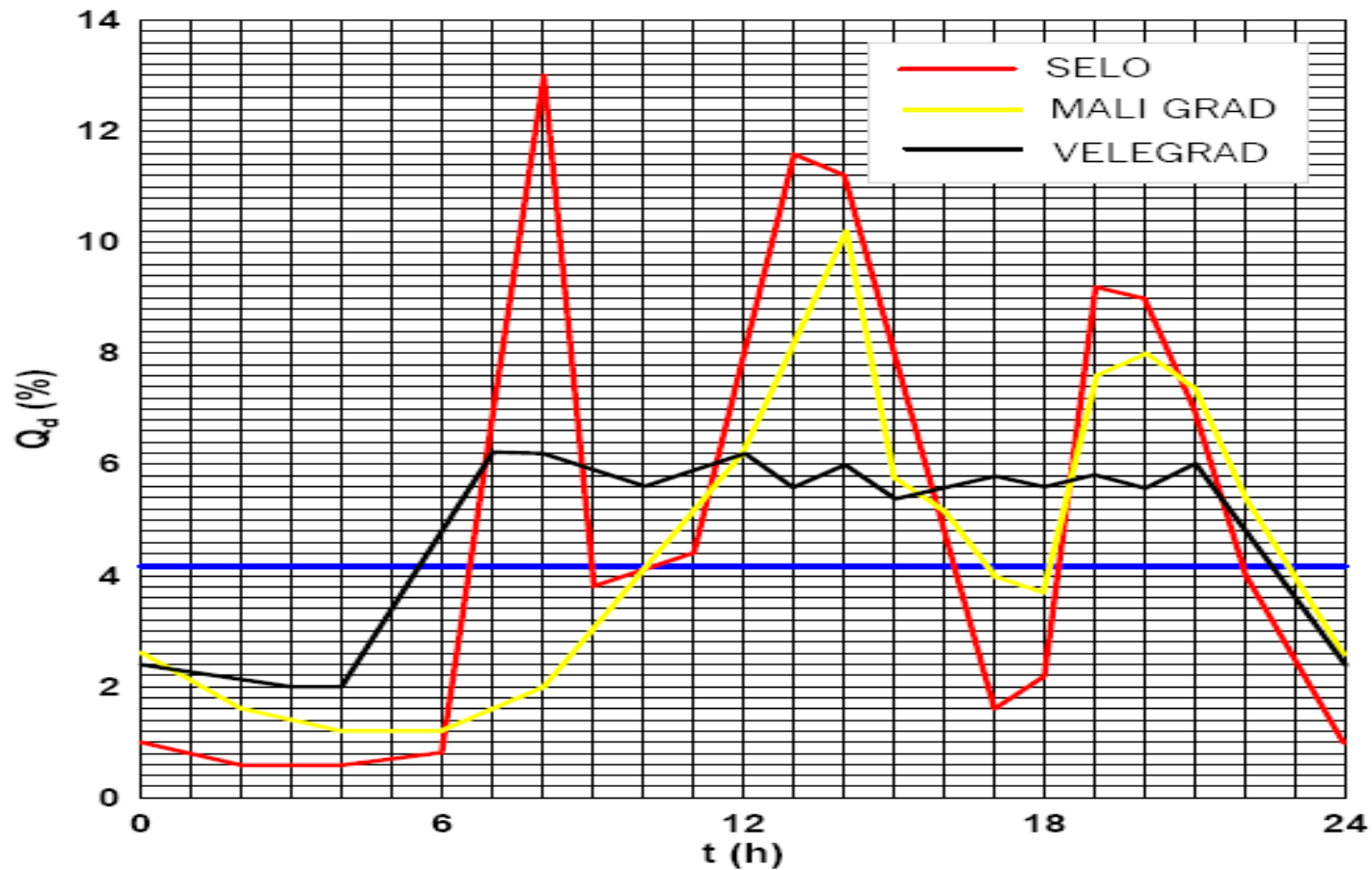
$$k_d = Q_{dn,max} / Q_{dn,sr} \quad (1,1 \leq k_d \leq 2,0)$$

- Odnos maksimalne satne potrošnje i srednje satne potrošnje u danu maksimalne dnevne potrošnje:

$$k_h = Q_{h,max} / Q_{h,sr} \quad (1,5 \leq k_h \leq 2,4)$$

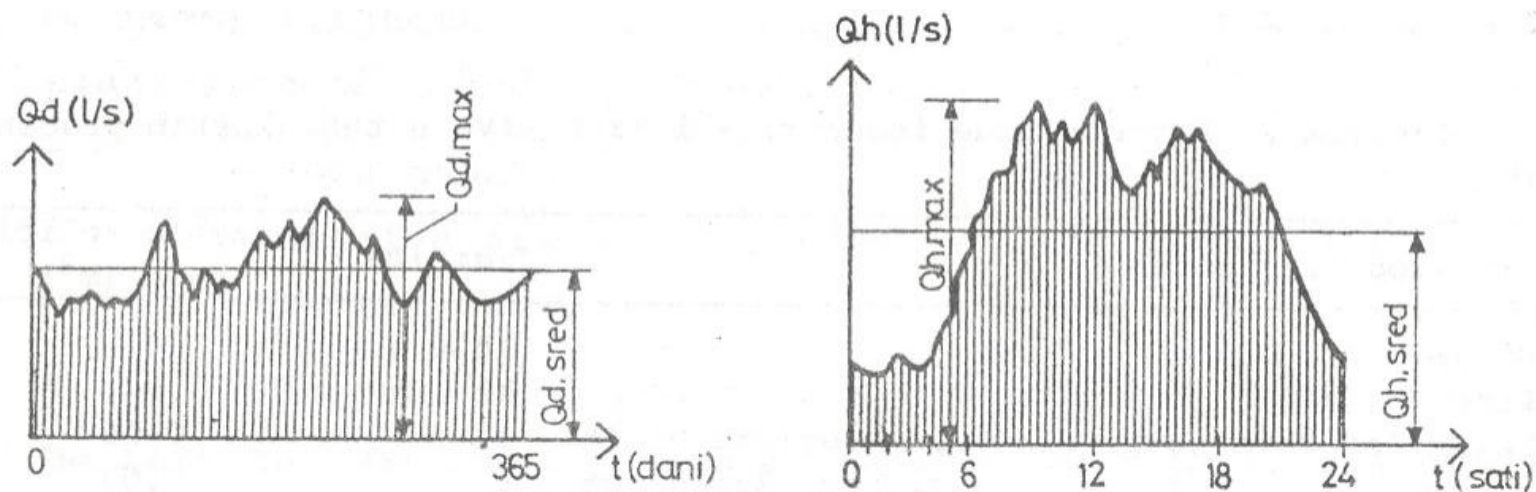
POTROŠNJA VODE – varijacije potrošnje k

Varijacije potrošnje vode u funkciji veličine i tipa naselja utoku dana



POTROŠNJA VODE – varijacije potrošnje k

- U potrošnji vode javljaju se godišnje, mjesečne i dnevne oscilacije. Potrošnja vode obično je veća u ljetnim mjesecima ($Q_{dn,max}$ i u jutarnjim satima $Q_{h,max}$).



Varijacije potrošnje vode naselja u toku godine i utoku dana

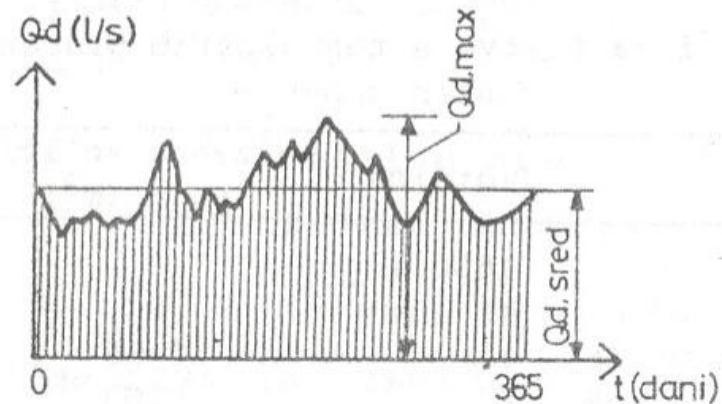
- Gubici vode smanjuju ekstremne vrijednosti potrošnje.
- Industrije koje se snabdijevaju preko gradskog sistema mogu uticati na povećanje ali i smanjenje neravnomjernosti potrošnje.

POTROŠNJA VODE – proračun Q

$$Q_{dn,sr} = S \cdot q$$

$$Q_{dn,max} = S \cdot q_{max} = k_d \cdot Q_{dn,sr}$$

$$(q_{max} = k_d \cdot q)$$



gdje je:

$Q_{dn,sr}$ - srednja dnevna potrošnja u toku godine (m^3/dan),

$Q_{dn,max}$ - maksimalna dnevna potrošnja u toku godine (m^3/dan),

S - broj snabdijevanih stanovnika,

q - specifična potrošnja vode: potrošnja vode po jednom stanovniku u jednim danu [$l/stan,dan$]

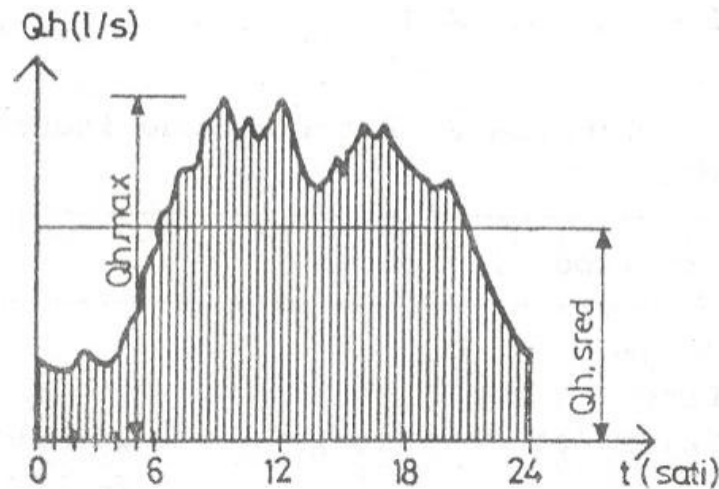
q_{max} - maksimalna specifična potrošnja: potrošnja vode po jednom stanovniku u danu maksimalne dnevne potrošnje [$l/stan,dan$]

k_d - koeficijent dnevne neravnomjernosti potrošnje

POTROŠNJA VODE – proračun Q

$$Q_{h,max} = k_h \cdot Q_{h,sr}$$

$$Q_{h,sr} = Q_{h,max} / 24$$



gdje je:

- $Q_{h,sr}$ - srednja časovna potrošnja u toku dana (m^3/h ili l/s),
- $Q_{h,max}$ - maksimalna dnevna potrošnja u toku godine (m^3/dan),
- k_h - koeficijent satne neravnomjernosti potrošnje

POTROŠNJA VODE- industrije

Tabela 2: Orijentacioni normativi potrošnje vode po jedinici proizvoda

PROIZVOD ili PROCES	Jedinica	Potrebna količina vode (m ³)
mlijeko	1000 l	5
pivo	hl	2
šećer:bez recirkulacije	t	10 – 15
.....sa recirkulacijom	t	0,03
papir:bez recirkulacije	t	50 – 100
.....sa recirkulacijom	t	25
Konzervisana hrana	t	10 - 30
Štavljenje kože	m ²	4
Prerada vune u tkaninu	t	1000

VODA ZA GAŠENJE POŽARA

Tabela 3: Količine vode za gašenje požara u naseljima

Broj stanovnika u hiljadama	Proračunati broj istovremenih požara	Količina vode u l/s po jednom požaru (l/s)
do 5	1	10
od 6 do 10	1	15
od 11 do 25	2	15
od 26 do 50	2	25
od 51 do 100	2	35
od 101 do 200	3	50
Od 1001 do 2000	4	90

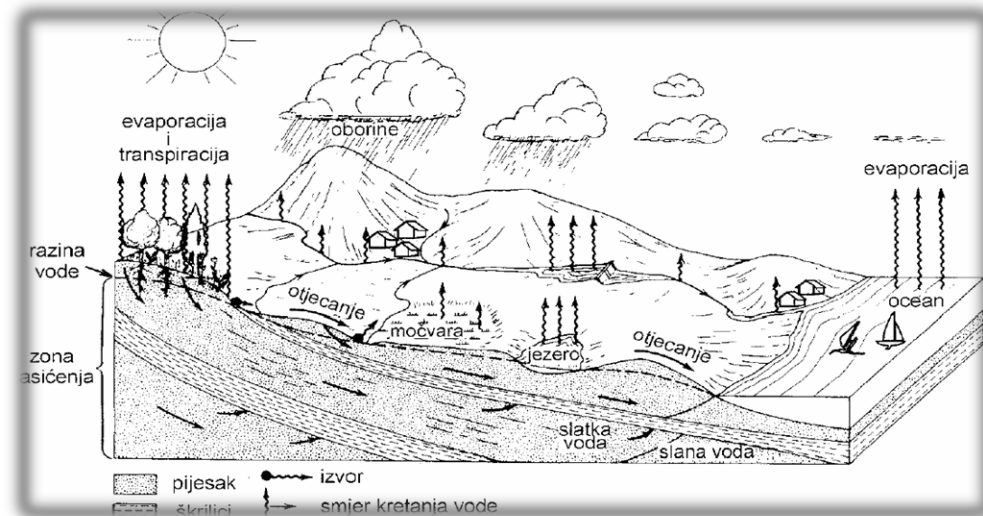
POJAVE VODE U PRIRODI

Voda u prirodi se, radi korištenju u svrhu snabdijevanja, može zahvatiti u raznim fazama njenog hidrološkog ciklusa. Tako, prema pojavi u prirodi, imamo sljedeće izvore snabdijevanja:

- **atmosferske vode**

- **površinske vode**

- **podzemne vode**



- **izvori (vrela)** – površinsko isticanje podzemnih voda kao posljedica određenih hidrauličkih i hidrogeoloških odnosa.

POJAVE VODE U PRIRODI – atmosferske vode

- Javljaju se u obliku padavina bilo koje vrste (snijeg, kiša...)
- Da bi se mogle koristiti moraju se na odgov. način prikupiti/zahvatiti,
- Prije korištenja ovu vodu je potrebno kondicionirati,
- Koristi se tamo gdje nema podz. ili površinskih voda – kraška područja, viši planinski dijelovi,
- Način prikupljanja ograničava veličinu korisnika,
- Ipak postoje i primjeri gradskih vodovoda koji koriste atmosfersku vodu (Gibraltar, na primjer).

POJAVEVODE U PRIRODI – atmosferske vode

ATMOSFERSKA VODA

U krajevima u kojima nije moguće dobiti nikakvu drugu vodu, mora se koristiti atmosferska voda.

Zahvatni objekti su cisterne (čatrnje, gustijerne).

Kao sabirne površine najčešće se koriste krovovi kuća ili čiste i popločene površine u blizini cisterne.

Ovakvi objekti su bili temelj opstanka na dinaridskom kršu.

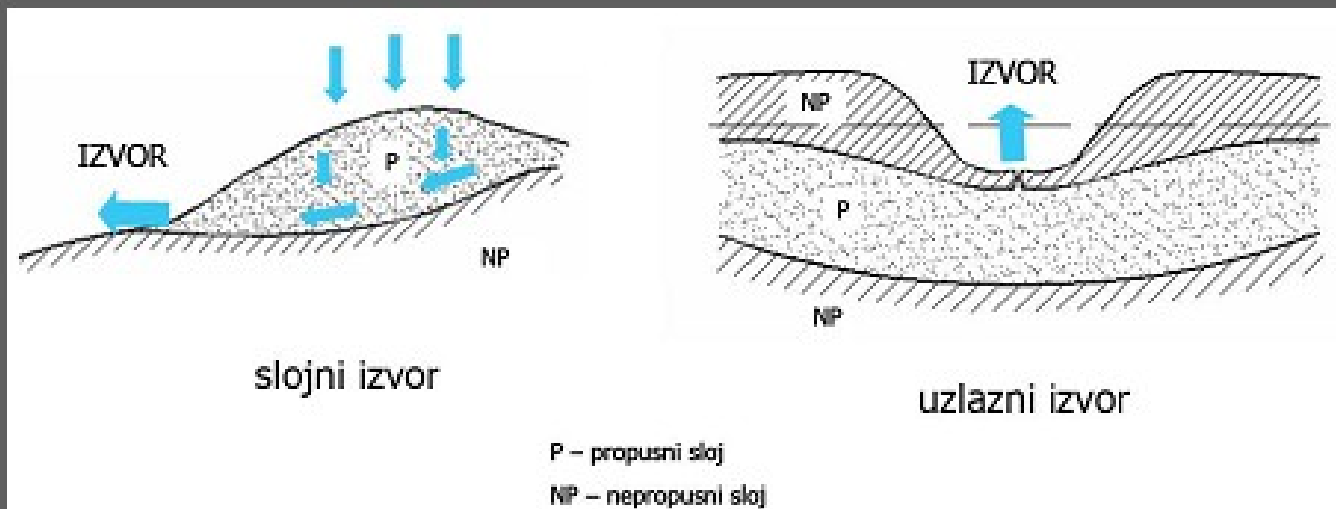


POJAVE VODE U PRIRODI – površinske vode

IZVORSKA VODA

Kad vodonosni sloj s podzemnom vodom zbog konfiguracije zemljišta izlazi na površinu, nastaju izvori (vrela).

Prije početka korištenja izvora potrebno je ispitati izdašnost i kvalitetu vode na izvoru.



POJAVE VODE U PRIRODI – površinske vode

- Obuhvataju vode vodnih tokova (potoci, rijeke, kanali...), jezera i mora.
- Vještačka jezera (akumulacije) služe za izravnavanje proticaja, kako bi se i u sušnom periodu godine omogućilo korištenje vodnih tokova.
- Površinsku vodu je potrebno kondicionirati, gotovo u svim slučajevima,

POJAVE VODE U PRIRODI – podzemne vode

- Prema hidrauličkim uslovima pojave mogu biti:
 - ✓ sa slobodnim nivoom ili kao
 - ✓ vode pod pritiskom:
 - arteške i
 - subarteške
- Prema hidrogeološkoj sredini u kojoj se nalaze razlikuju se:
 - ✓ podzemne vode u intergranularnoj (priobalni prostori površinskih voda) i
 - ✓ pukotinskoj sredini (karstificirane krečnjačke i dolomitske stijene).
- **Izvori (vrela)** predstavljaju površinsko isticanje podzemnih voda kao posljedica određenih hidrauličkih i hidrogeoloških odnosa
- **Vještački infiltrirane površinske vode** u priobalne prostore rijeka, ili u dublje podzemne vodonosne horizonte. *Ova infiltracija se provodi s ciljem da se poveća kvalitet voda, koristeći granularnu sredinu tla kao filtersku ispunu.*

POJAVE VODE U PRIRODI – morske vode

MORSKA VODA

U sušnim krajevima uz more, gdje nema izvora pitke vode, često se koristi morska voda.

Proces DESALINIZACIJE izdvaja soli iz morske vode i na taj način čini je (uz eventualno dodatno kondicioniranje) pitkom vodom.

Troškovi proizvodnje pitke vode iz morske vode su veliki stoga se takav način dobivanja pitke vode koristi samo ukoliko nema alternativnih izvora pitke vode ili oni zahtijevaju još veće troškove.



Postrojenje za desalinizaciju blizu Sydneya, Australija

KORIŠTENJE VODA

- Za snabdijevanje naselja najprije se koriste čiste izvorske ili podzemne vode.
- U našoj zemlji najveći broj vodovoda ***koristi podzemnu vodu***, manje izvorsku, a najmanje površinsku.
- Kod snabdijevanja tehnološkom vodom industrija preovladava ***korištenje površinskih voda***, sa neposrednim zahvatom ili iz akumulacija.
- Pojedina prirodna izvorišta ***koriste se višestruko***, te se u vezi s tim, radi racionalnog korištenja utvrđuju potrebe i plan korištenja vode od strane pojedinih korisnika. Na primjer, voda iz akumulacije izgrađene na vodotoku, koristi se za: *vodasnabdijevanje*, navodnjavanje, proizvodnju el. energije, zadržavanje poplavnog vala...

KARAKTERISTIKE IZVORIŠTA I PRIPADAJUĆIH SLIVNIH PODRUČJA

(C) Kvalitet vode i uslovi zaštite izvorišta

- Utvrđivanje **kvaliteta vode** obuhvata mjerenje fizičkih, hemijskih, bakterioloških i radioaktivnih karakteristika vode. (Pravilnik)
- **Kvalitet vode** posmatranog izvorišta treba pratiti u dužem vremenskom periodu, koji treba da obuhvati karakteristične hidrološke situacije, kao što su sušni period, doba jačih oborina i vrijeme topljenja snijega.
- Ispitivanja **kvaliteta vode** izvorišta odredit će da li se to izvorište može koristiti za vodosnabdijevanje, ili ukoliko može, da li je potrebno kondicioniranje.
- Odgovarajući kriteriji **Uredbi o klasifikaciji voda / vodotoka** definišu mogućnost upotrebljivosti te vode za piće,

- Način zahvata vode, tip i konstrukcija zahvatne građevine zavise od:
 - ✓ *vrste izvora, njegove pojave u prirodi,*
 - ✓ *uslova isticanja i tečenja, uslova zaštite...*

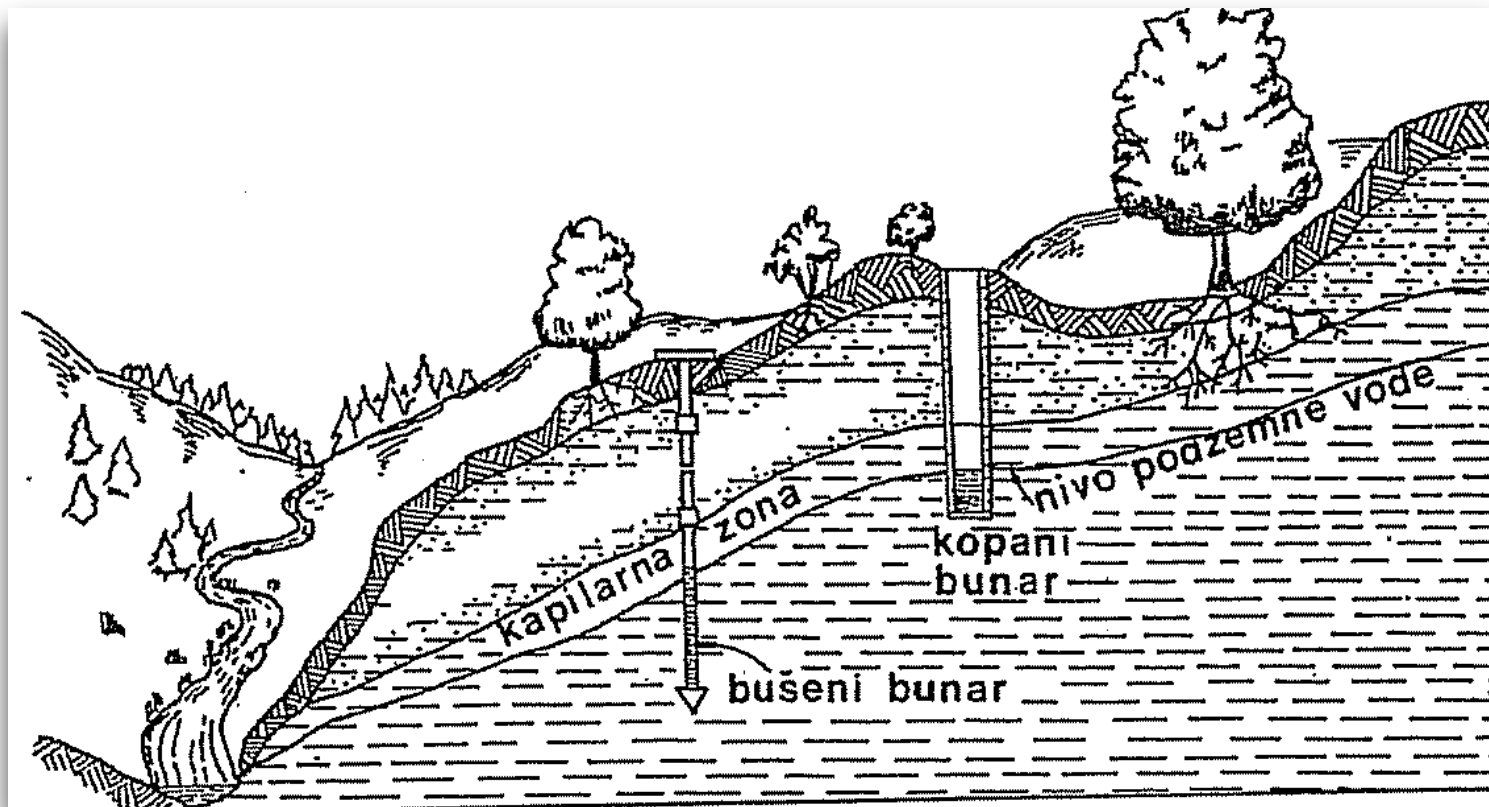
- Prema načinu pojave izvora u prirodi, zahvatne građevine dijelimo na:
 - ✓ *zahvate podzemnih voda,*
 - ✓ *zahvate vrela,*
 - ✓ *zahvate površinskih voda i*
 - ✓ *zahvate atmosferskih (oborinskih) voda.*

ZAHVATI PODZEMNIH VODA

- Način zahvata zavisi od hidrogeoloških karakteristika vodonosnih horizonata:
 - ✓ *dubine zalijeganja vodonosnog sloja,*
 - ✓ *pritisaka (voda sa slobodnom površinom ili arteška voda),*
 - ✓ *načina kretanja podzemne vode (u granularnoj ili pukotinskoj sredini) i sl.*
- Sve zahvate podzemnih voda dijelimo na dvije grupe objekata:
 - ✓ *vertikalni objekti (kopani, cijevni – bušeni i pobijeni bunari)*
 - ✓ *horizontalni objekti (drenaže, horizontane galerije, horizontalni bunari)*

ZAHVATI PODZEMNIH VODA

- ✓ *vertikalni objekti (kopani, cijevni – bušeni i pobijeni bunari)*



ZAHVATI PODZEMNIH VODA – vertikalni objekti (KOPANI BUNARI)

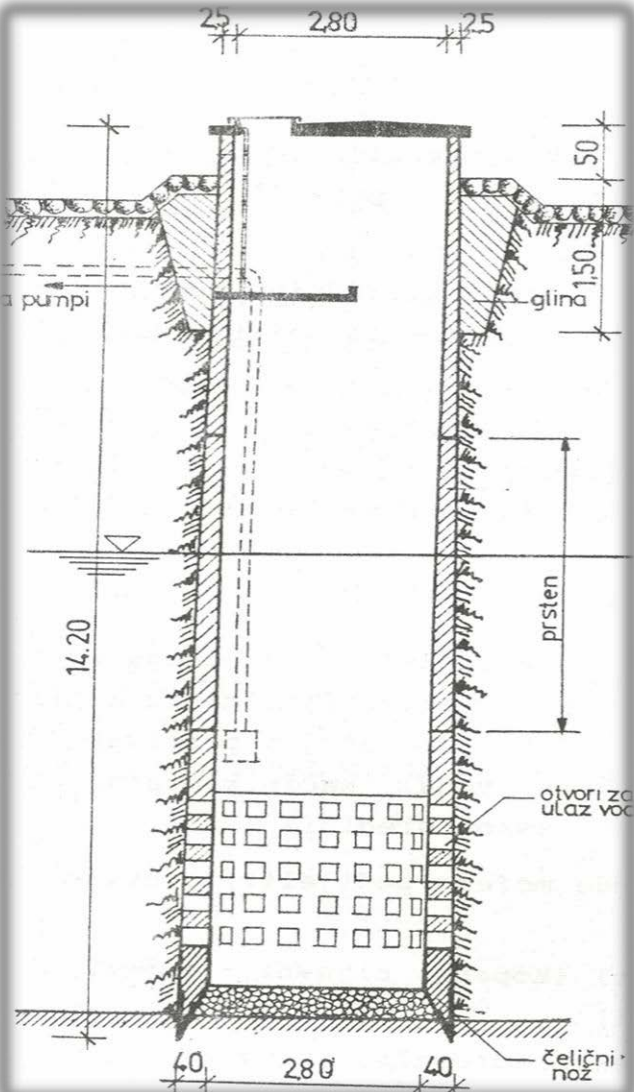
KOPANI bunari

- ***Kopani bunari*** manjeg prečnika (1 do 2 m) izvode se radi snabdijevanja vodom individualnih potrošača;
- Kopaju se ručno, po potrebi oblažu kamenom, opekom ili betonskim blokovima;
- Dubina bunara uslovljena je položajem podzemne vode ispod terena (u našim krajevima dubine su do 15-ak m, ali postoje primjeri izvedenih bunara dosta veće dubine: preko 50 m);
- Izvode se u sušnom periodu kod najmanjih nivoa podzemnih voda.

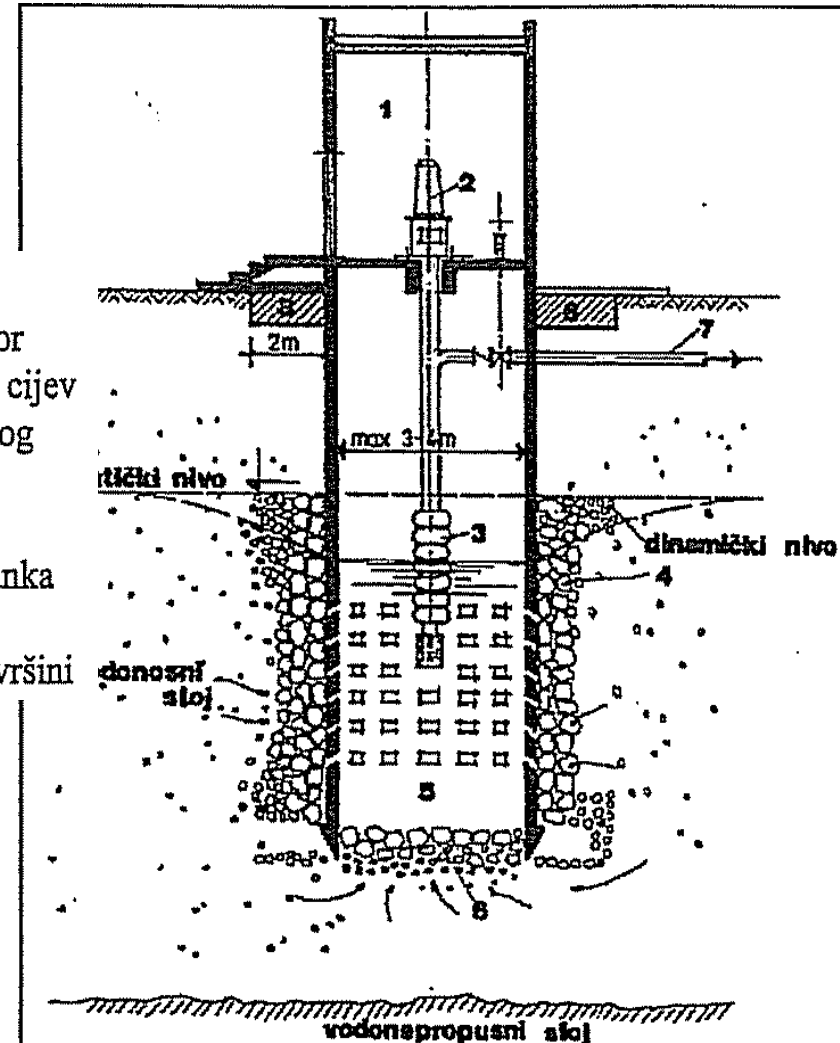
ZAHVATI PODZEMNIH VODA – vertikalni objekti (KOPANI BUNARI)

Kopani spuštene bunar od betona

(sa izdvojenom pumpnom stanicom)

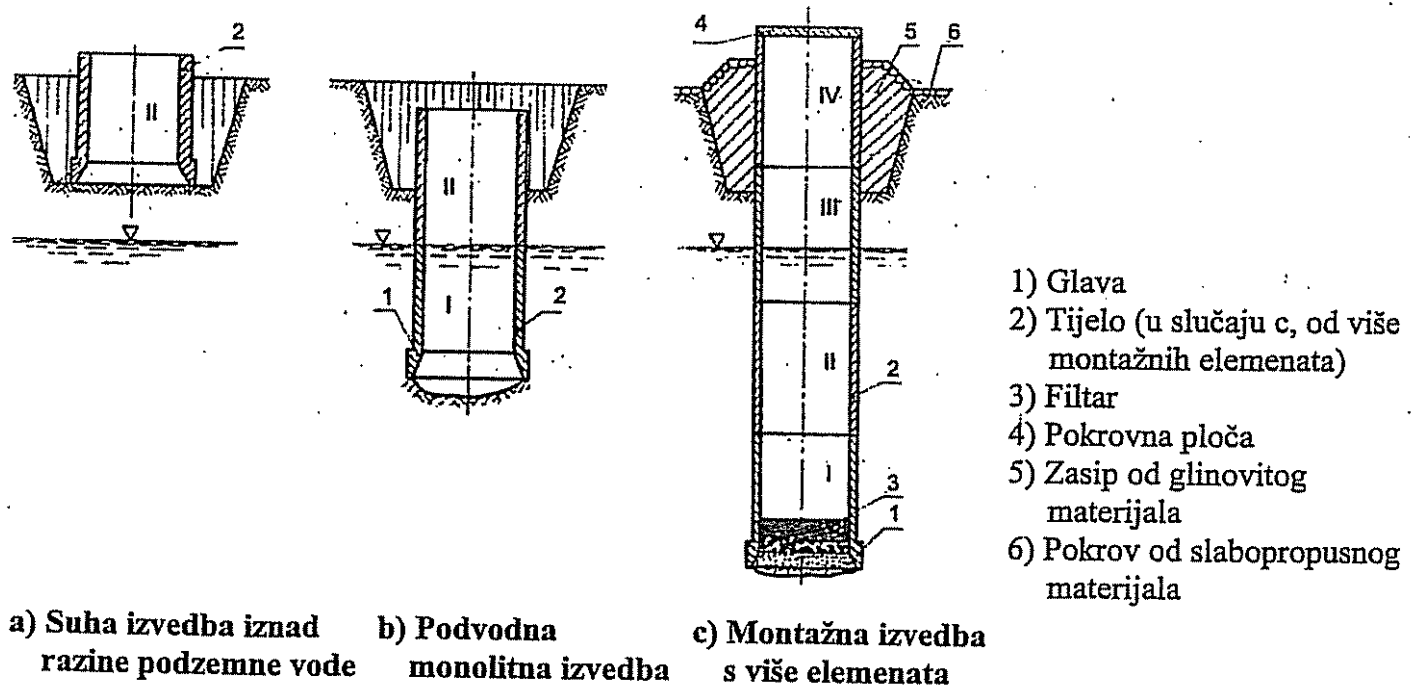


- 1) Strojarnica
- 2) Pogonski elektromotor
- 3) Vertikalna podvodna cijev
- 4) Bočni filtar od krupnog kamena ili šljunka
- 5) Prostor bunara
- 6) Pridneni filtar od šljunka
- 7) Tlačni cjevovod
- 8) Zaštita glinom na površini



ZAHVATI PODZEMNIH VODA – vertikalni objekti (KOPANI BUNARI)

- *Način izvođenja:* kod iskopa materijala bunarska obloga postepeno se spušta. Obloga se izvodi u prstenovima visine od 2 do 6 m. Radi lakšeg spuštanja prstenovi se opterećuju. Prvi prsten se izvodi sa nožem od čeličnoq lima;



Slika 4.20: Građenje kopanog bunara postupnim spuštanjem

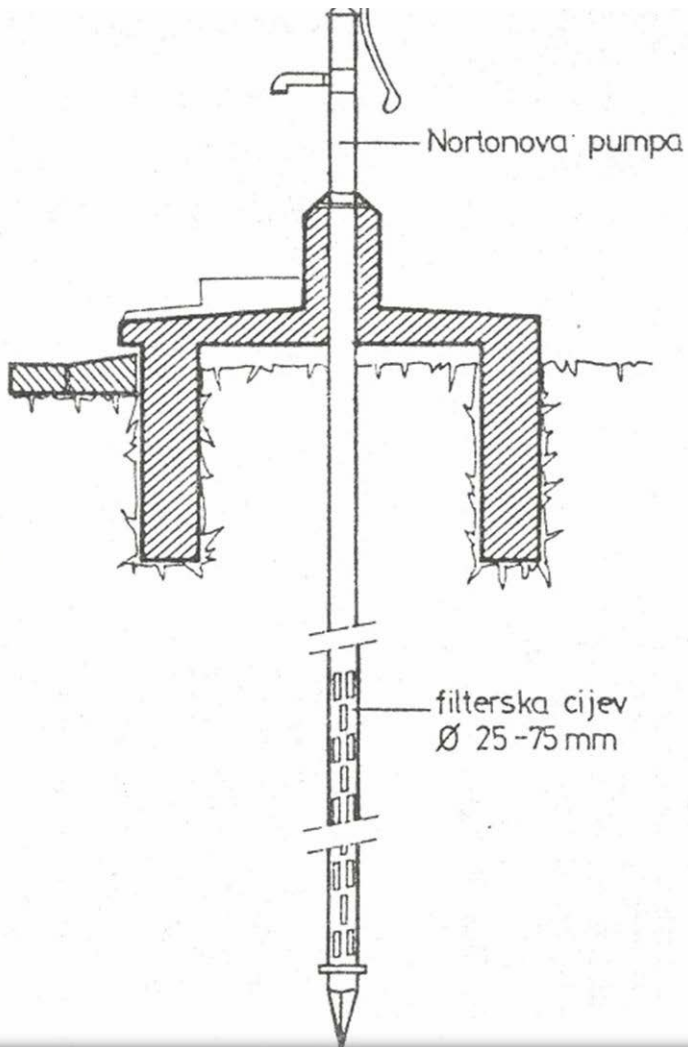
ZAHVATI PODZEMNIH VODA – vertikalni objekti (CIJEVNI BUNARI)

POBIJEN - ABISINSKI bunari

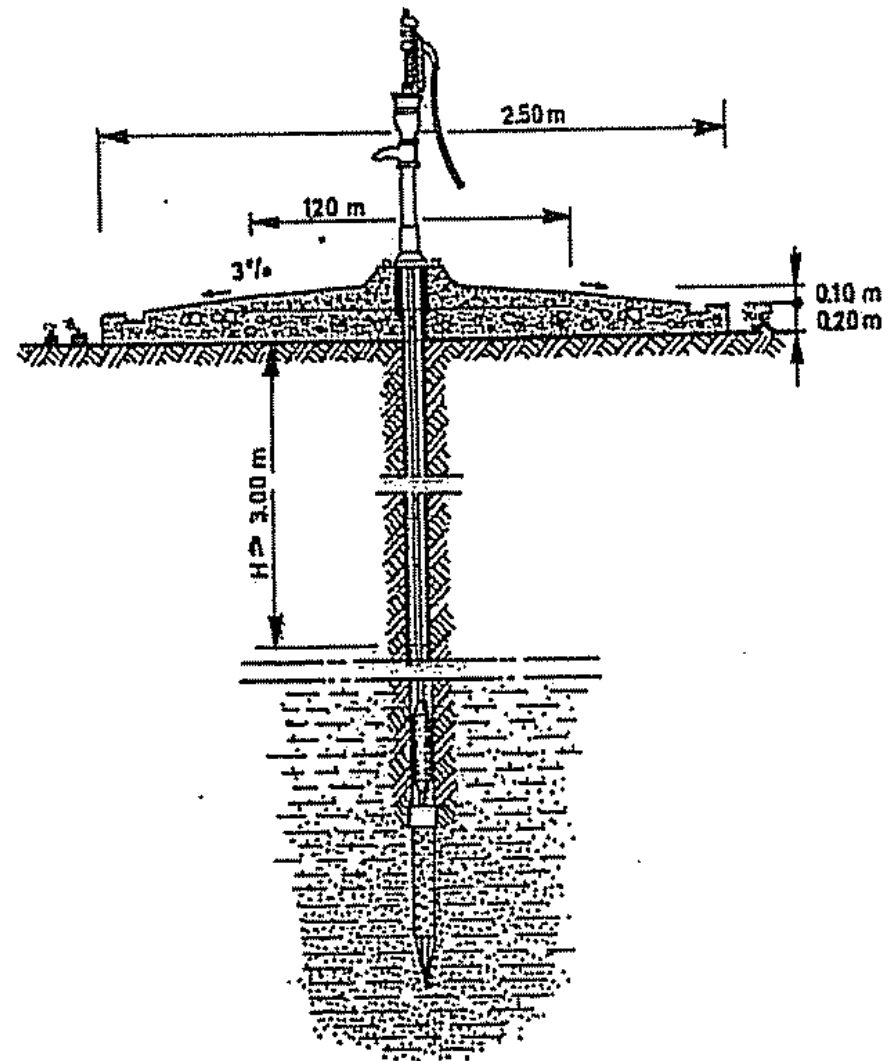
- služe za zahvat manjih količina vode za potrebe pojedinačnih objekata.
- *Način izvođenja*: izvode se pobijanjem čeličnih cijevi u prethodno izbušenu rupu. Zahvatna cijev ima prečnik od 25 do 75 mm, dužinu do 10 m, a u donjem dijelu, na mjestu ulaza vode je perforirana. Izbušena rupa je šira (100 do 150 mm), tako da se oko cijevi postavlja filterska ispuna od šljunka sa zrnom fi 2 do 4 mm.
- Crpljenje vode se vrši pomoću *ručne (Nortonove) pumpe*, a mogu se upotrijebiti *i pumpe na električni pogon* (Slika).
- U cilju zaštite od direktnog ulijevanja vode sa površine terena u bunar, na vrhu bunara se radi *betonska glava* skupa sa glinenim nabojem.

ZAHVATI PODZEMNIH VODA – vertikalni objekti (CIJEVNI BUNARI)

Bušeni bunar za zahvat plitkih podzemnih voda



Pobijeni bunar sa Nortonovom pumpom



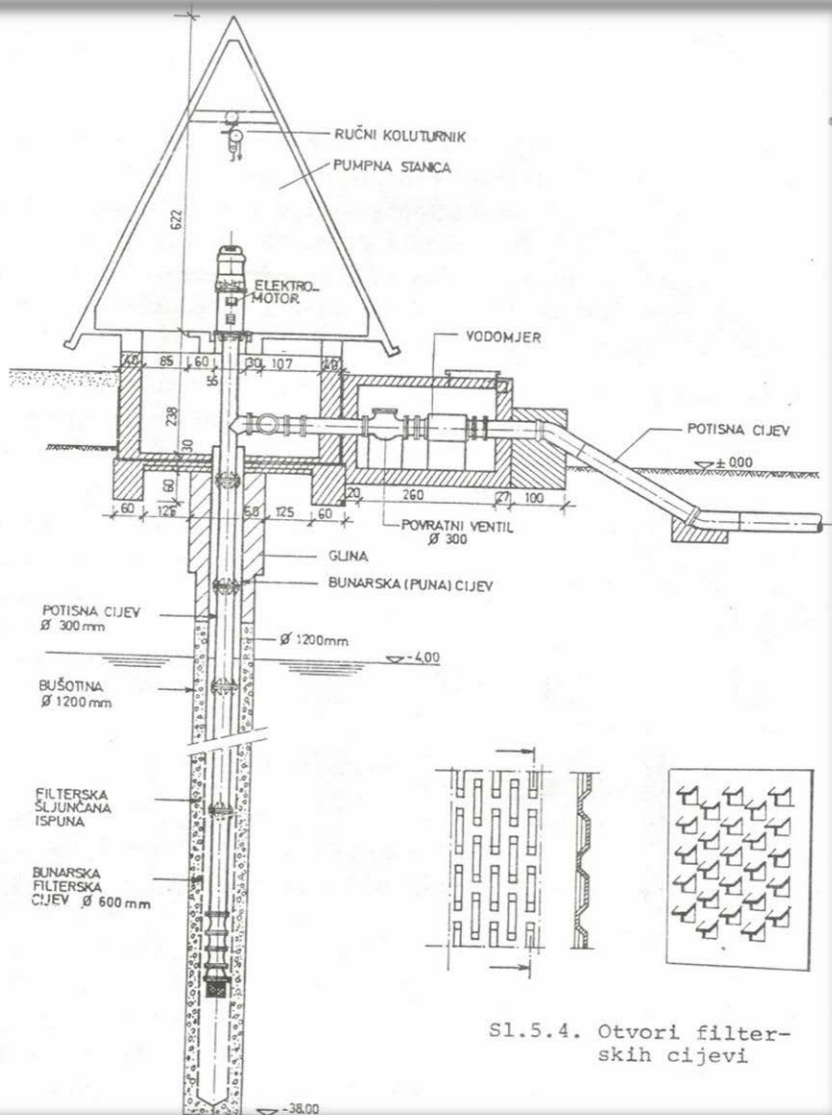
ZAHVATI PODZEMNIH VODA – vertikalni objekti (CIJEVNI BUNARI)

CIJEVNI BUŠENI bunari

- služe za zahvat većih količina vode i sa većih dubina (i preko 100 m).
- Zavisno od količine vode koja se zahvata i dubine bunara izvode se od fi 200 do 1200 mm.
- Nedostatak im je što se u njih može postaviti samo jedna pumpa.
- *Način izvođenja:*
 - ✓ udarnom metodom sa izbacivanjem materijala hvatačem ("grajferom");
 - ✓ pomoću air-lifta (u čvrstim stijinama),
 - ✓ reversnom metodom (u nevezanom i poluvezanom tlu) gdje se bušenje vrši udarnim ili rotacionim načinom i izbacivanjem izbušenog materijala preko pribora za bušenje.

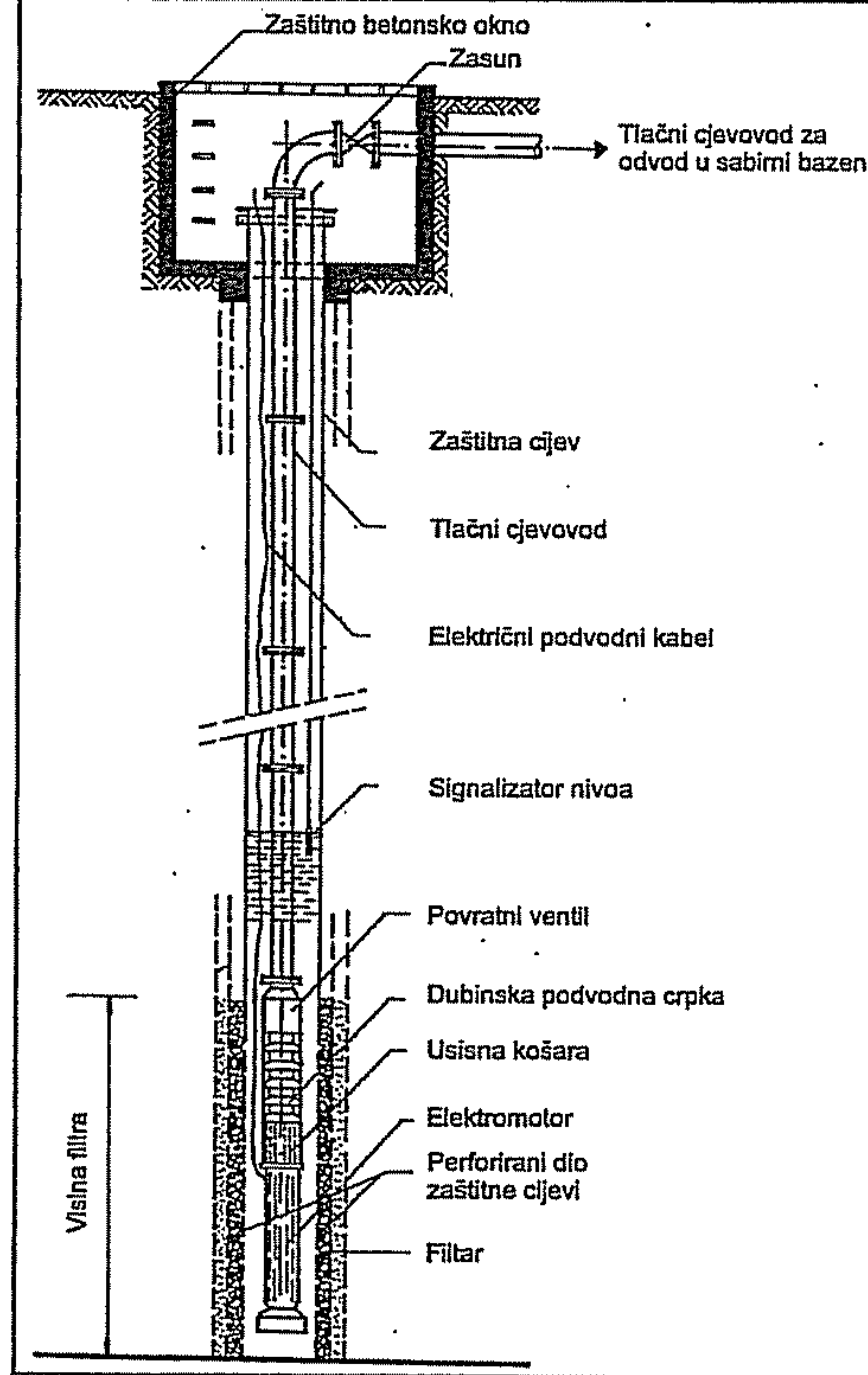
ZAHVATI PODZEMNIH VODA – vertikalni objekti (CIJEVNI BUNARI)

Cijevni bunar sa pumpnom stanicom i ugrađenom vertikalnom pumpom



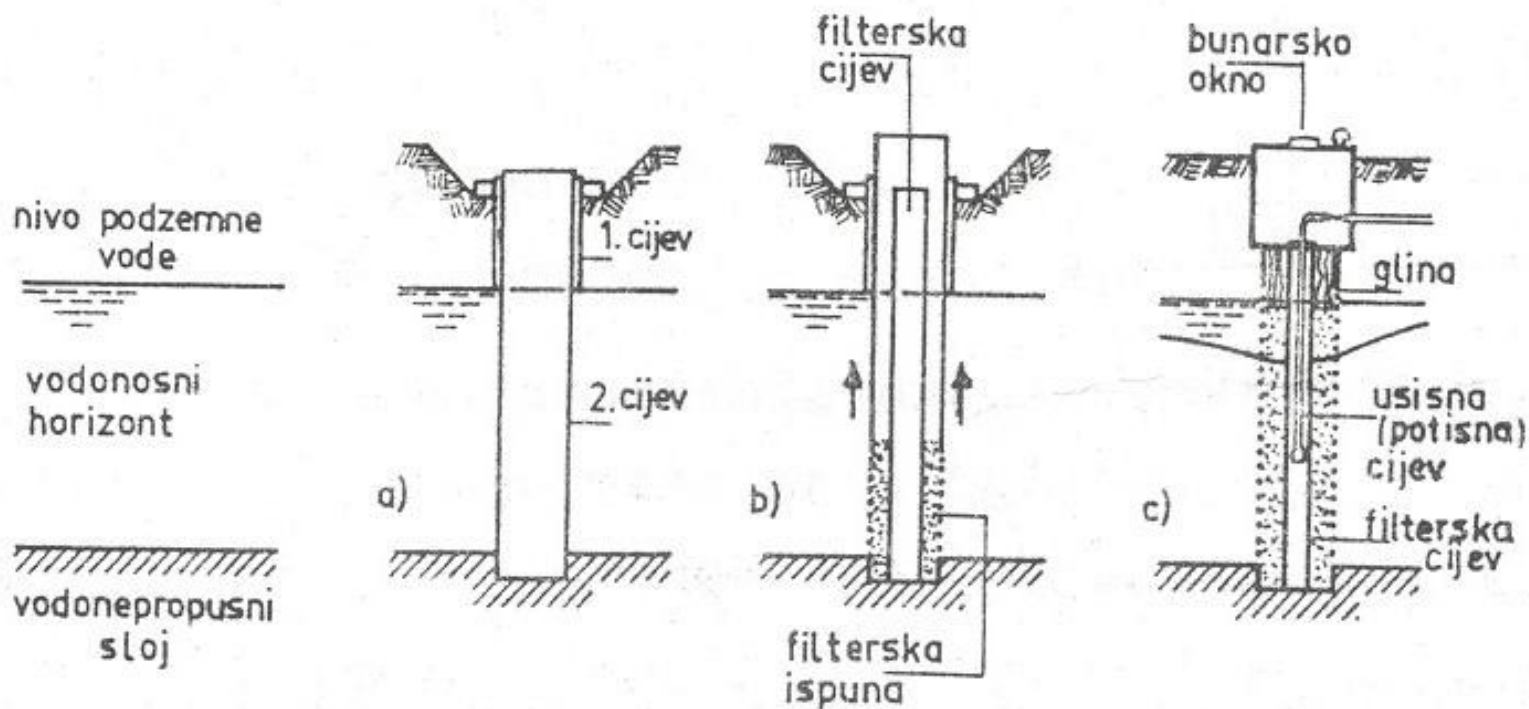
Sl.5.4. Otvori filter-skih cijevi

ZAHVATI PODZEMNIH VODA –
vertikalni objekti (CIJEVNI BUNARI)



Slika 4.18: Tipična izvedba bušenog bunara

ZAHVATI PODZEMNIH VODA – vertikalni objekti (CIJEVNI BUNARI)



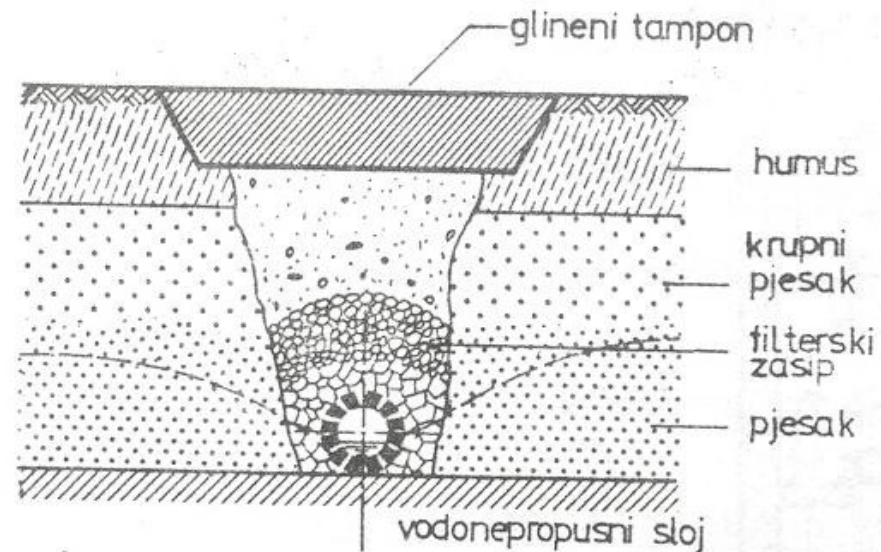
Skica: Faze izvođenja cijevnog bunara sa filterskom ispunom

ZAHVATI PODZEMNIH VODA – DRENAŽE I GALERIJE

- ... PRIMJENJUJU SE KOD MANJIH IZDAŠNOSTI I U SLUČAJU PLITKIH VODONOSNIH SLOJEVA (gdje primjena bunara nebi bila racionalna).

DRENAŽE

- Obično se polažu na nepropusni sloj...
- **Materijal i profil drenažne cijevi:** keramičke, plastične, betonske; fi 10 do 50 cm i veće ...
- Poslije iskopa rova i polaganja, cijevi se zatrpavaju filterskom ispunom, na koju se kao zaštita postavlja sloj gline.
- Na svakih 50 do 60 m dužine drena postavljaju se revizioni šahtovi.



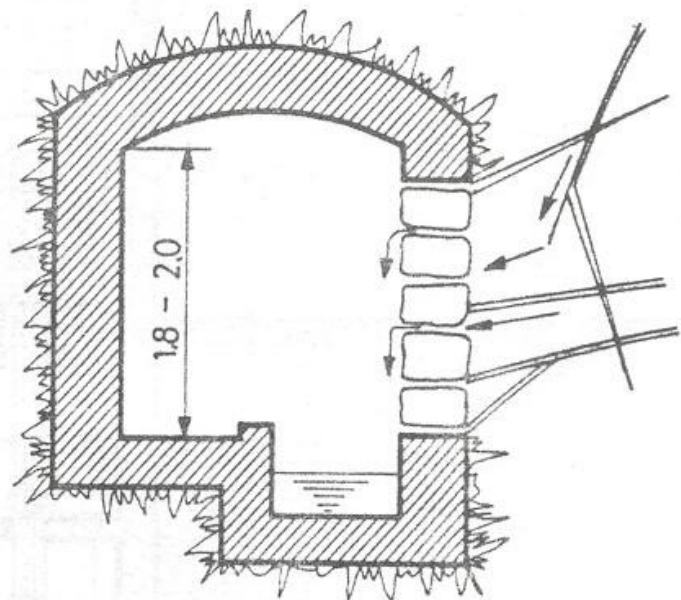
Sl.5.8. Cijevna drenaža

ZAHVATI PODZEMNIH VODA – DRENAŽE I GALERIJE

- ... PRIMJENJUJU SE KOD MANJIH IZDAŠNOSTI I U SLUČAJU PLITKIH VODONOSNIH SLOJEVA (gdje primjena bunara nebi bila racionalna).

GALERIJE (ŠTOLNE)

- Predstavljaju drenaže većih (prohodnih) dimenzija, pravouganog, zasvođenog ili jajastog oblika...
- Za ulazak vode u zidovima ili svodu galerije ostavljaju se otvori.



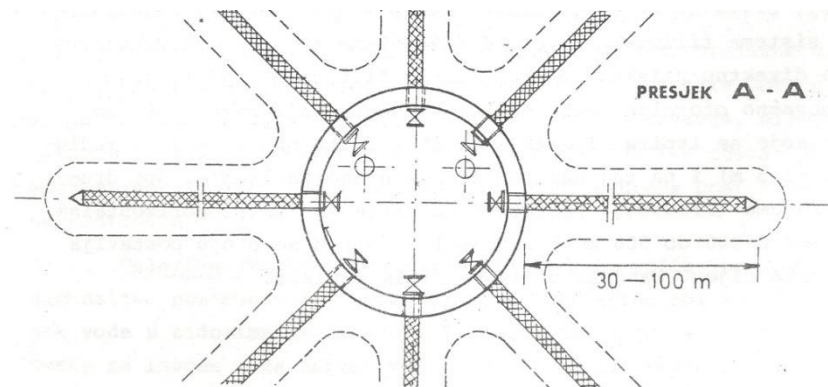
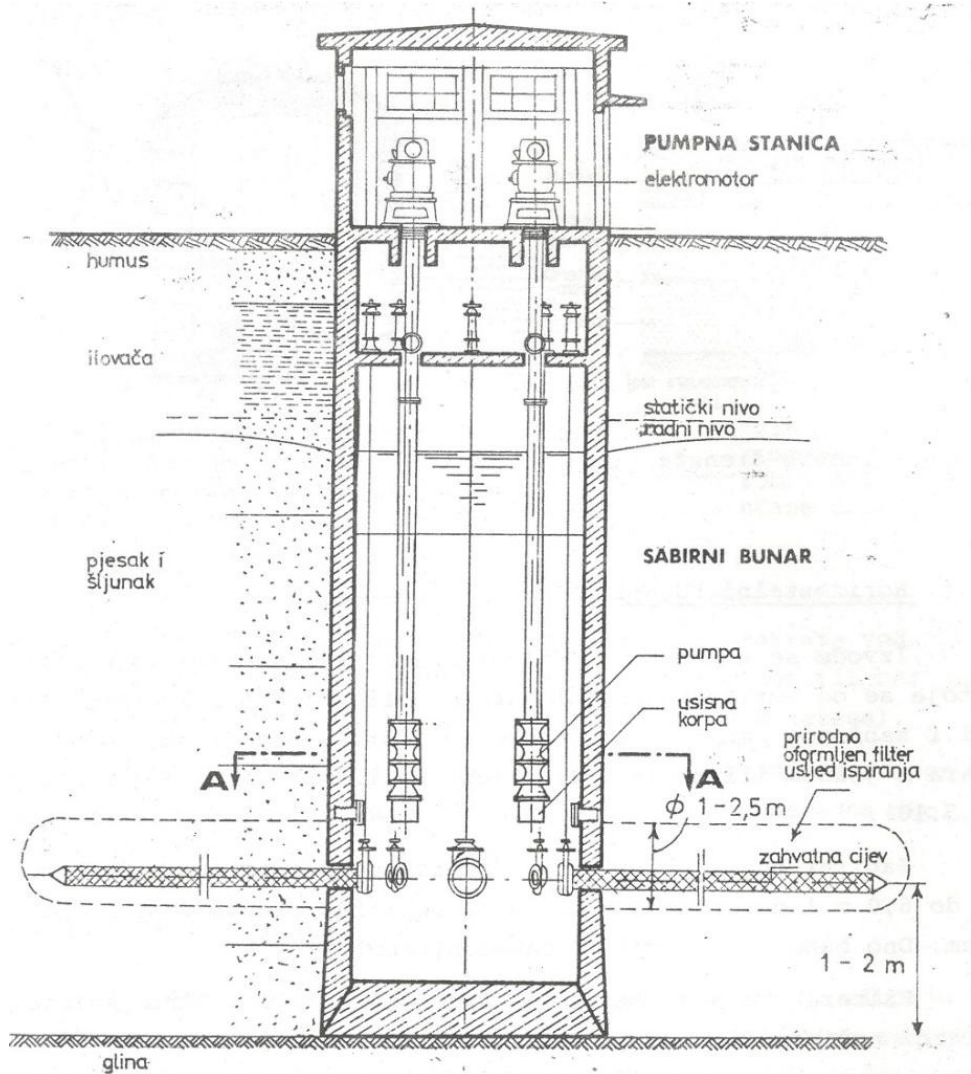
Sl.5.9. Prohodna galerija za zahvat podzemne vode u pukotinskim stijenama

ZAHVATI PODZEMNIH VODA – horizontalni objekti

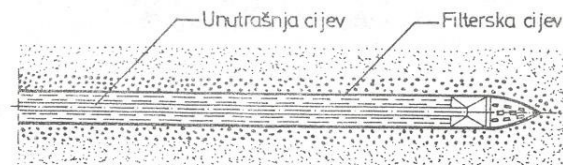
HORIZONTALNI BUNARI

- Izvode se u pjeskovitom i sitnijem šljunkovitom materijalu.
- Sastoje se od: sabirnog bunara i zahvatih perforiranih filterskih cijevi.
- Zahvatne cijevi pružaju se zrakasto od bunara u jednom ili dva nivoa, obično po 12 cijevi u jednom nivou. Filterske cijevi se izvode i do 100 m dužine.
- Način izvođenja:
 - ✓ sistem Renney (po kom se i sami bunari često zovu) – filterske cijevi fi 150 do 300 mm se pomoću hidraulične prese direktno utiskuju u tlo. Unutar filterske cijevi, koja ima posebno ofoermljen vrh, nalazi se unutrašnja cijev fi 50 mm, preko koje se ispira pijesak u okolini filterske cijevi i na taj način olakšava njeno zabijanje.
 - ✓ Kod drugih sistema (Preussag, Fehlmann) najprije se izbuši horizontalna bušotina fi 200 do 500 mm i zacijevi, a zatim se u nju postavlja filterska cijev. Vanjska cijev se zatim izvlači.

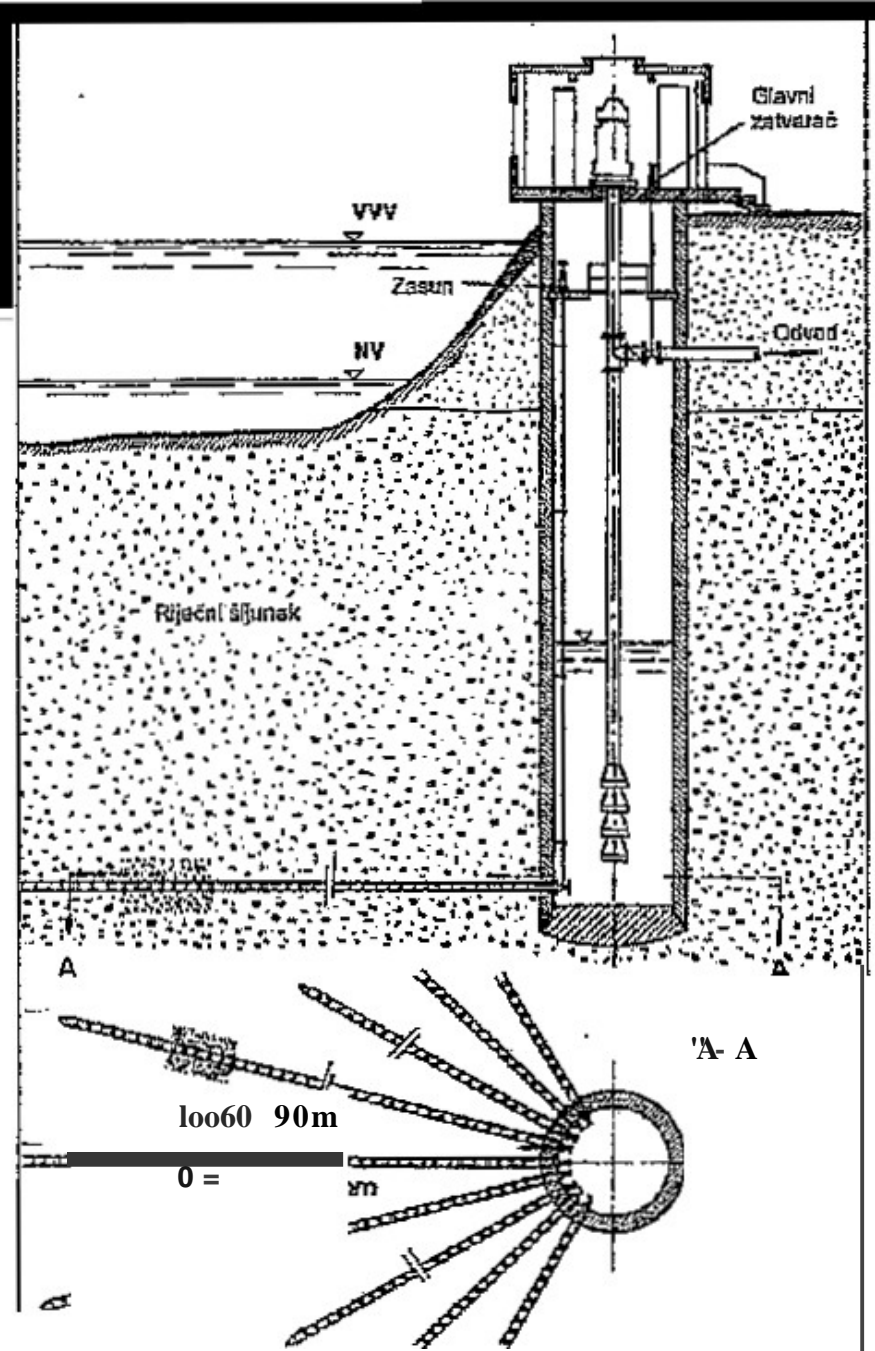
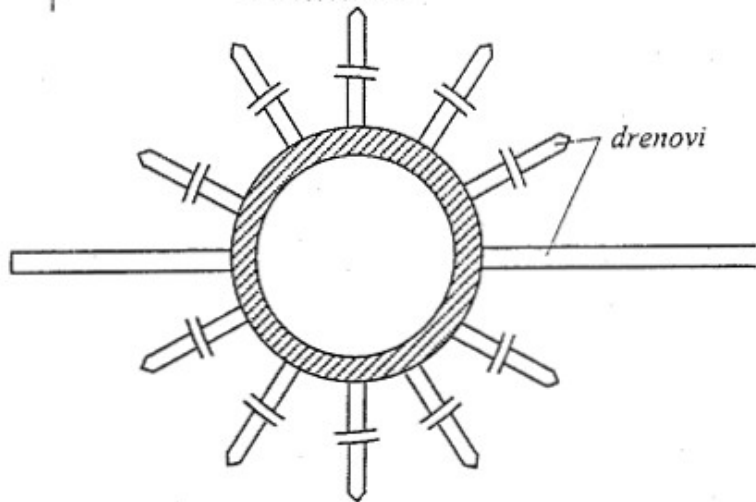
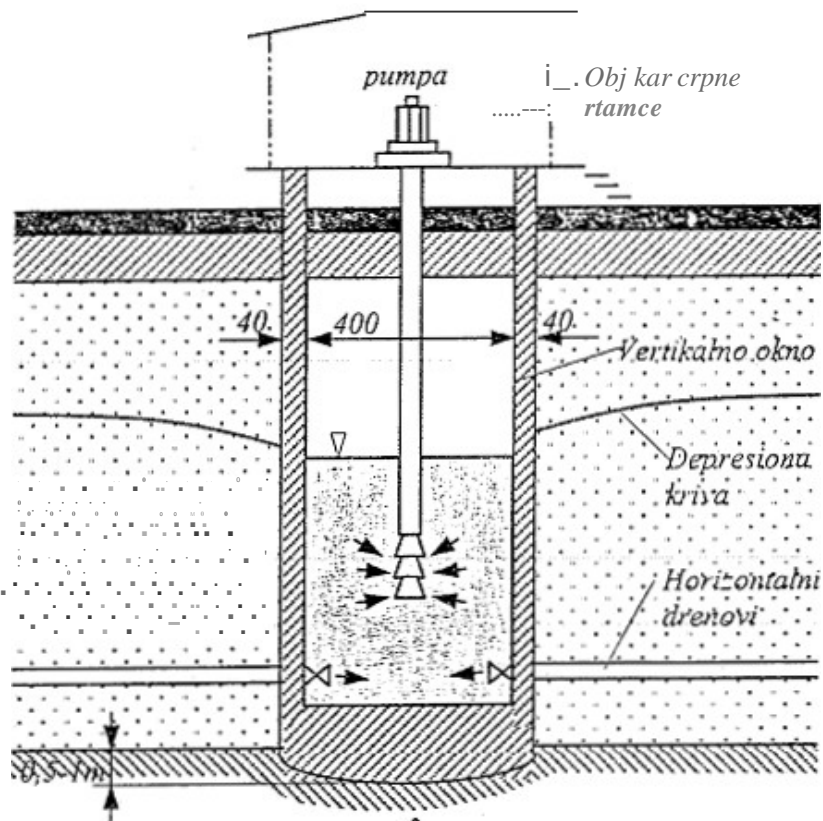
ZAHVATI PODZEMNIH VODA – horizontalni objekti



Sl.5.10. Horizontalni bunar



Sl.5.11. Filterska cijev u sistemu Renney bunara

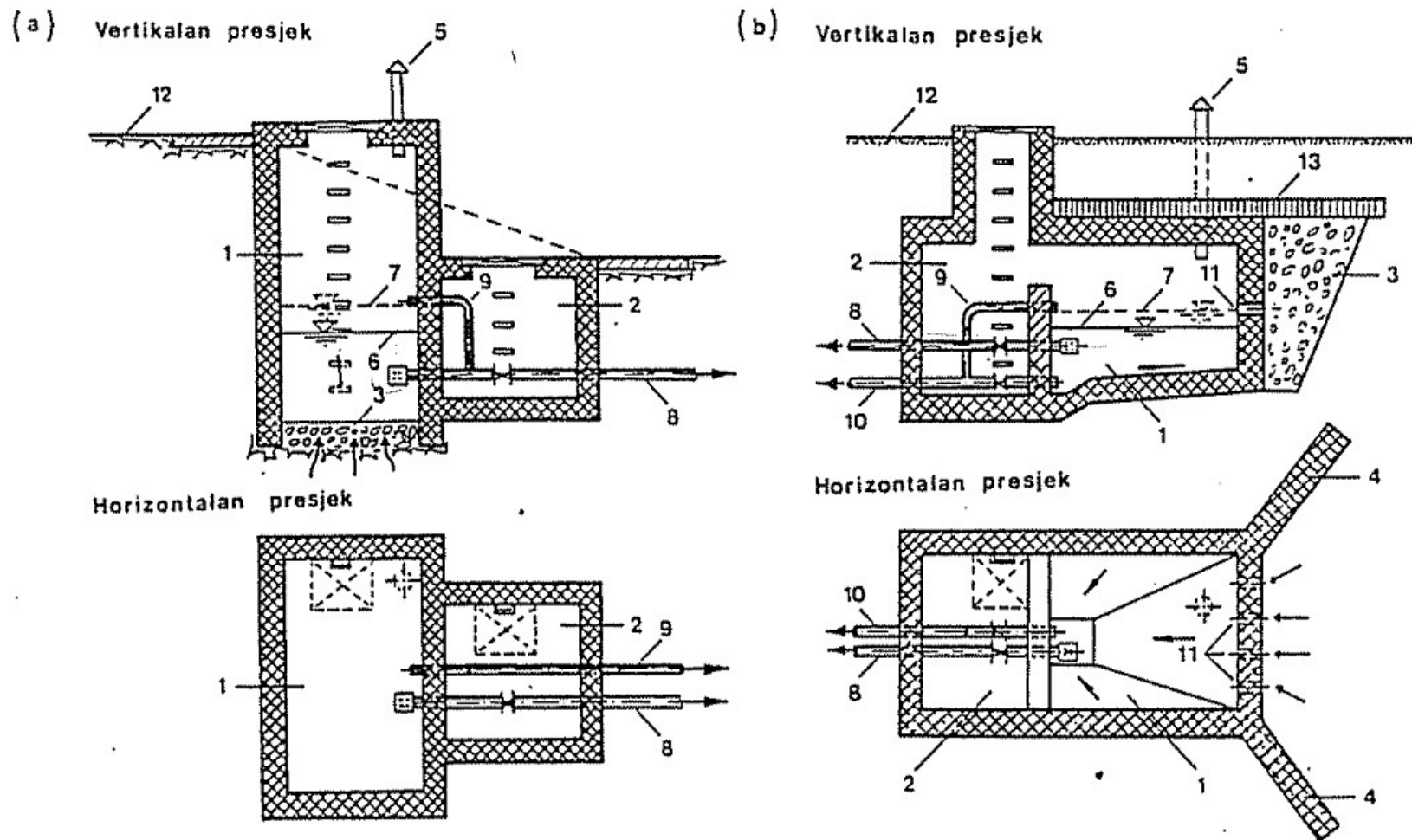


Stika 4.20. Ranney bunar

ZAHVATI PODZEMNIH VODA – ZAHVAT (KAPTAŽA) VRELA

KAPTAŽA VRELA

- Zbog kolebanja izdašnosti, zahvat i dovodni cjevovod, mogu zahvatati dio ili cjelokupnu količinu vode (povremeno prelivanje ili povremena neiskorištenost).
- Radove na kaptiranju/zahvatanju vrela treba izvoditi tako da se tom prilikom ne poremete prirodni hidrogeološki odnosi.
- Tako se kaptažne građevine svojim oblikom prilagođavaju načinu pojave i mehanizmu rada vrela.
- Na različit način se zahvataju silazna, uzlazna vrela.

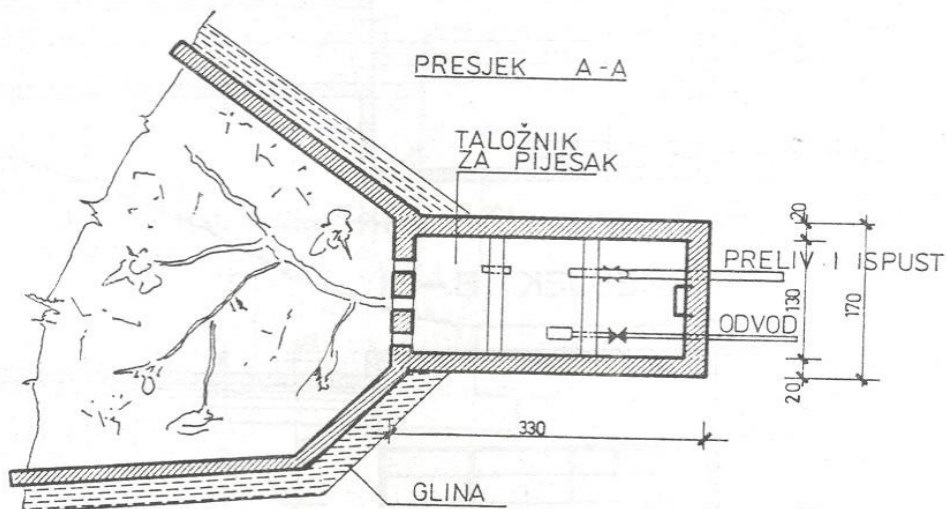


Slika 4.5.:15 Sheme kaptiranja

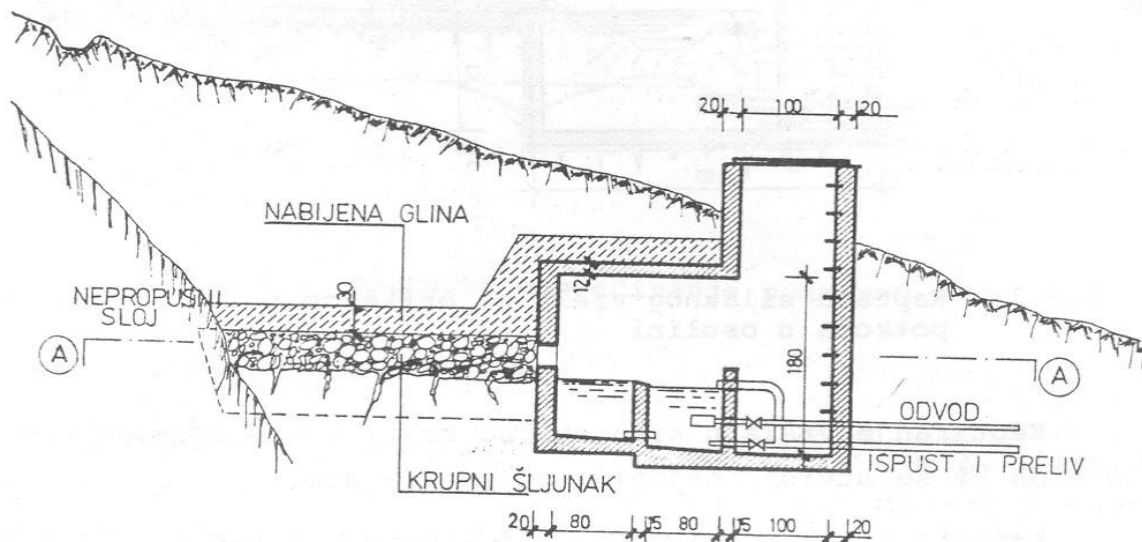
(a) uzlaznog izvora; (b) silaznog izvora

- 1 - vodna komora; 2 - zasunska komora; 3 - šljunčani filtar; 4 - kosa krila; 5 - ventilacijska cijev;
 6 - normalna (radna) razina vode; 7 - najviša dozvoljena razina vode; 8 - odvodni cjevovod; 9 - preljevna cijev;
 10 - ispusno - preljevna cijev; 11 - otvori; 12 - površina terena; 13 - nepropusni glineni sloj

ZAHVATI PODZEMNIH VODA – ZAHVAT (KAPTAŽA) VRELA



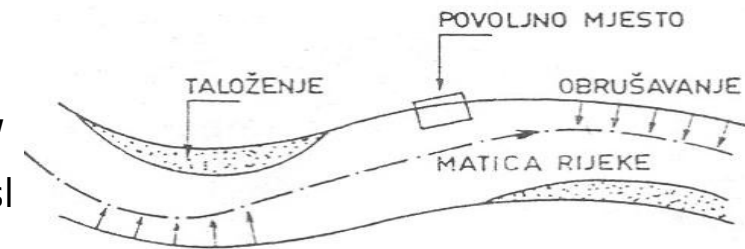
Kaptaža uzlaznog razbijenog vrela



ZAHVATI PVRŠINSKIH VODA – iz rijeka i potoka

ZAHVATI IZ RIJEKA I POTOKA

- Direktni zahvat većih količina voda moguć je u srednjim i donjim tokovima rijeka.
- U gornjim tokovima izvode se zahvati za manje količine vode, a u cilju zahvata većih količina izvode se brane (pregrade). Na ovaj način akumuliraju se veće količine – povećanje malih proticaja.
- Kod zahvata vode iz velikih rijeka korisno je u blizini izvesti bazen veće zapremine, koji pokriva bar trodnevnu potrošnju vode. Iz tog bazena voda se zahvata i dalje transportuje do uređaja za kondicioniranje. Uloga bazena?
- Kod izbora mjesta zahvata na vodotoku treba obratiti pažnju o lokaciranju:
 - ✓ Obala ne smije biti podložna obrušavanju i podlokavanju,
 - ✓ Treba izbjegavati mjesta gdje se taloži nanešeni materijal,
 - ✓ Izbjegati ušća pritoka, mjesta ispuštanja otpadnih voda i sl



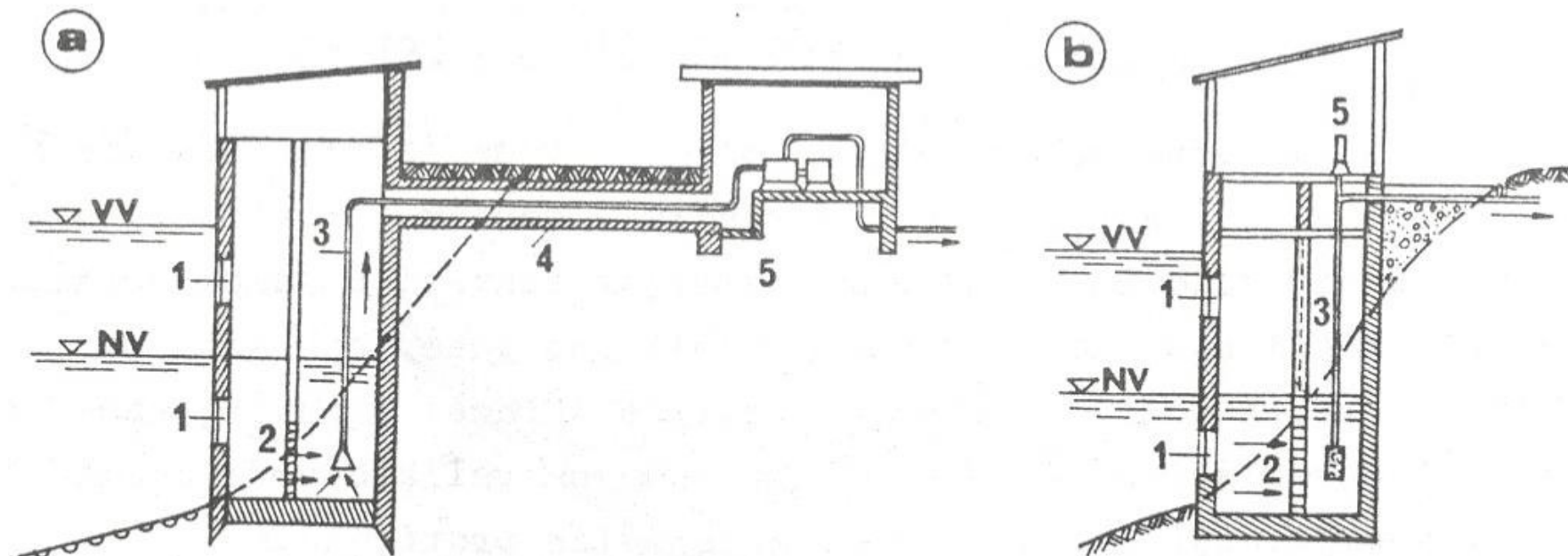
ZAHVATI PVRŠINSKIH VODA – iz rijeka i potoka

ZAHVATI IZ RIJEKA I POTOKA - klasifikacija

- Prema načinu zahvata, riječni zahvati se mogu klasificirati u:
 - ✓ Zahvate obalnog tipa;
 - ✓ Potopljene zahvate u koritu rijeke;
 - ✓ Zahvate u obliku ostrva u rijeci;
 - ✓ Pokretne zahvate;
 - ✓ Zahvate sa pregradom.

ZAHVATI PVRŠINSKIH VODA – iz rijeka i potoka

ZAHVATI OBALNOG TIP A



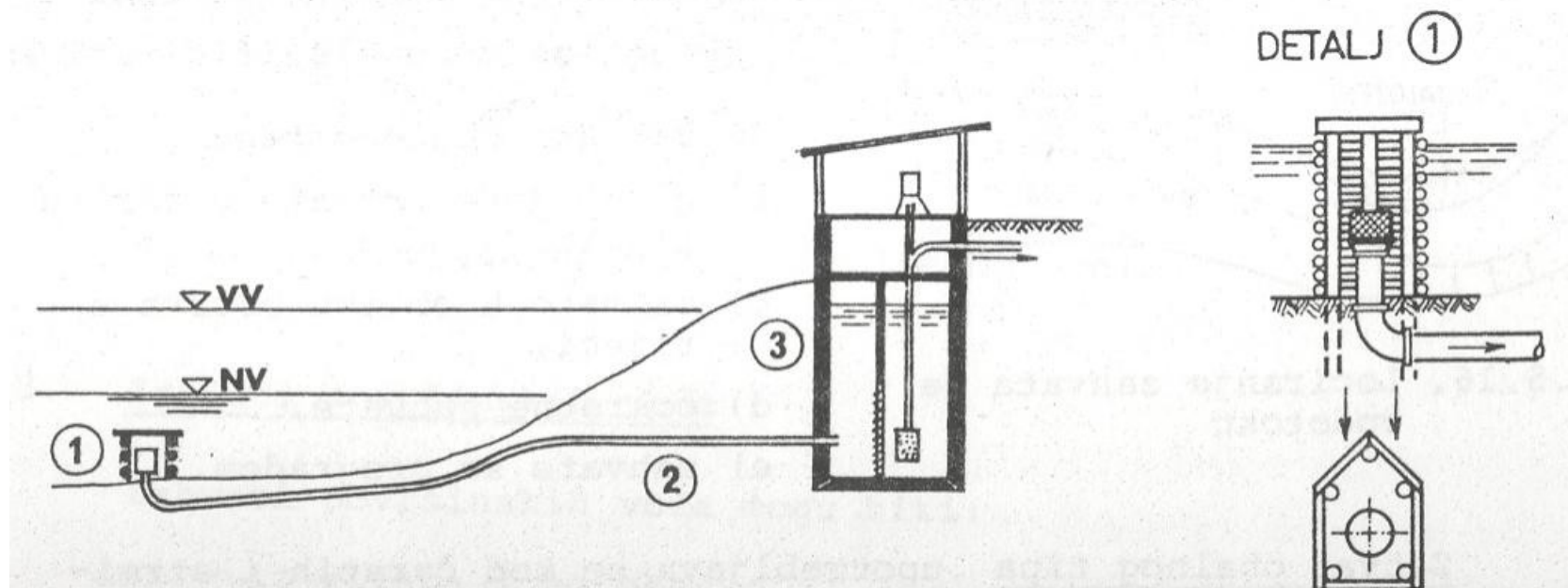
Zahvat obalnog tipa sa pumpnom stanicom:

(a) u posebnom objektu; (b) u jedinstvenom objektu

(1) grube rešetke, (2) sita, (3) usisna odnosno potisna cijev, (4) spojni tunel, (5) pumpe

ZAHVATI PVRŠINSKIH VODA – iz rijeka i potoka

POTOPLJENI ZAHVAT U KORITU RIJEKE



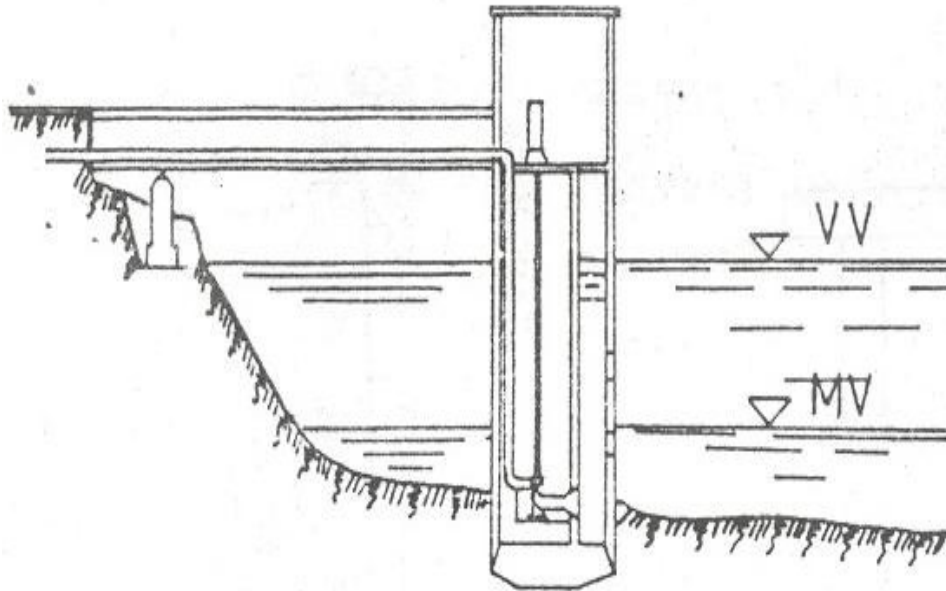
Potopljeni zahvat u koritu rijeke:

(1) zahvat, (2) spojna cijev, (3) obalna građevina sa pumpnom stanicom

ZAHVATI PVRŠINSKIH VODA – iz rijeka i potoka

ZAHVAT U KORITU RIJEKE U OBLIKU OSTRVA

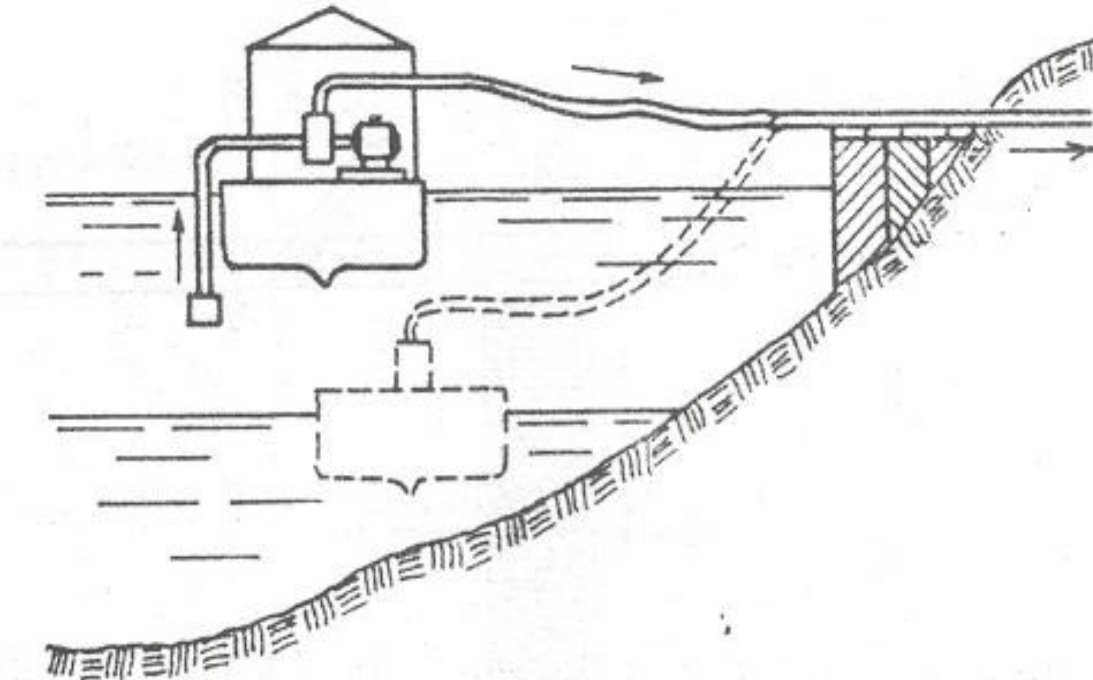
- Sličan zahvatima obalnog tipa, s tim da je postavljen dalje od obale, a sa obalom je povezan mostom. Pumpe se postavljaju u objekat, a odvodne cijevi se polažu po mostu.



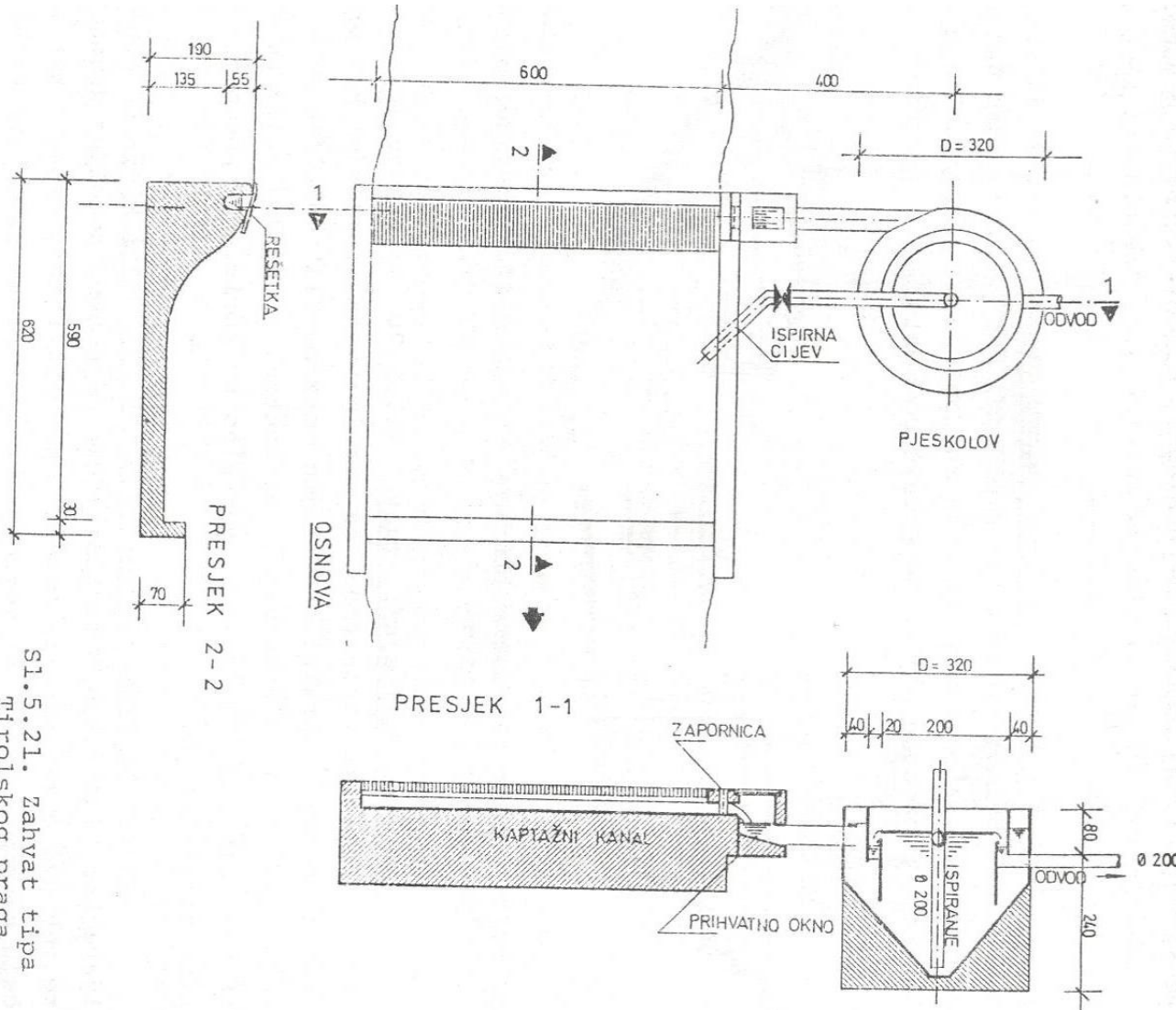
Zahvat iz rijeke ili jezera u obliku ostrva

POKRETNI (PLIVAJUĆI) ZAHVAT

- ...Primjenjuje se kod većih oscilacija nivoa vode, na mirnim vodama, najčešće kao privremeni objekat (gradilišta, vojne potrebe ili u ratnim situacijama) . Pumpni uređaj je postavljen na ponton, a potisna cijev se direktno prebacuje na obalu, eventualno uz korištenje posebne nosive konstrukcije



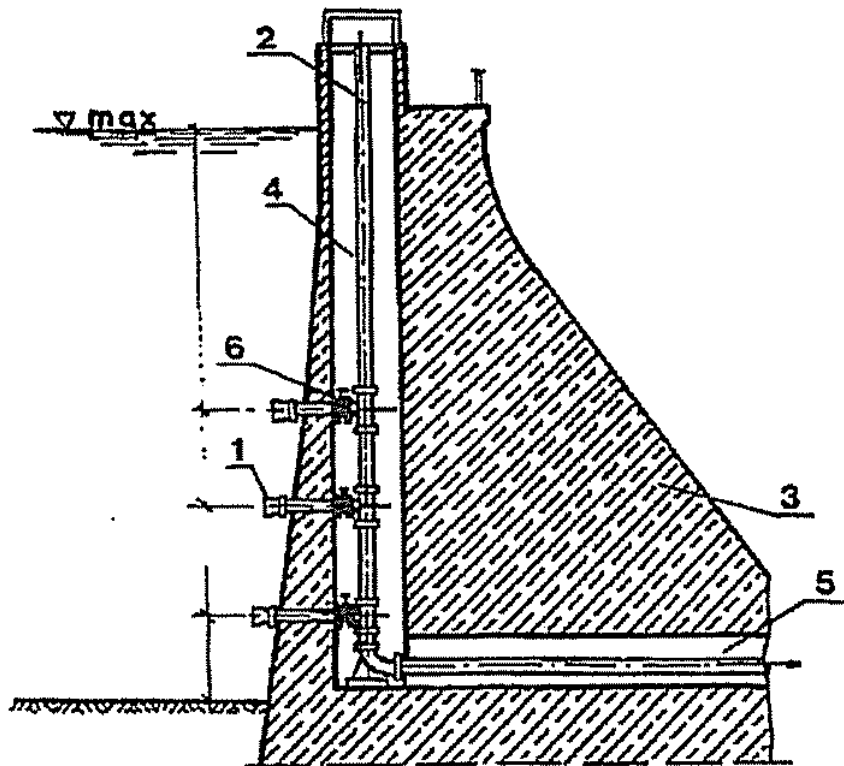
Plivajući zahvat



ZAHVAT SA PREGRADOM NA VODOTOKU (TIROLSKI PRAG)

**Zahvat tipa
Tirolskog praga**

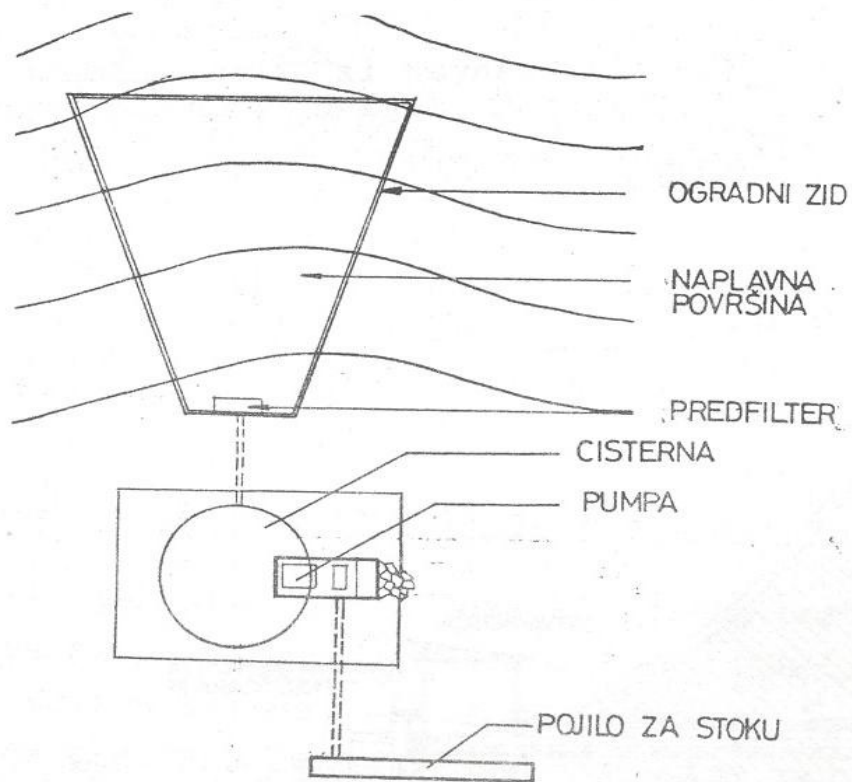
ZAHVATI VODE IZ VJEŠTAČKIH JEZERA (AKUMULACIJA)



1. Otvor zahvatnog cjevovoda
2. Zahvatni cjevovod s ventilacijskim otvorom
3. Betonska brana
4. Vertikalna komora zahvata
5. Horizontalna pristupna komora
6. Zatvarač

- **Zahvatanje se izvodi** na jedan od načina za zahvatanje iz prirodnih jezera (uzimajući u obzir da su ovdje znatno veće promjene nivoa vode) ili se zahvat izvodi u sastavu brane.
- Kod zahvata u sklopu brane, preko više ulaznih otvora na različitim visinama, voda se uvodi u vertikalno sabirno okno (ili cijev) koja se produžava u odvodnu cijev. Na ulaznim otvorima se postavljaju rešetke, a iza njih zatvarači.

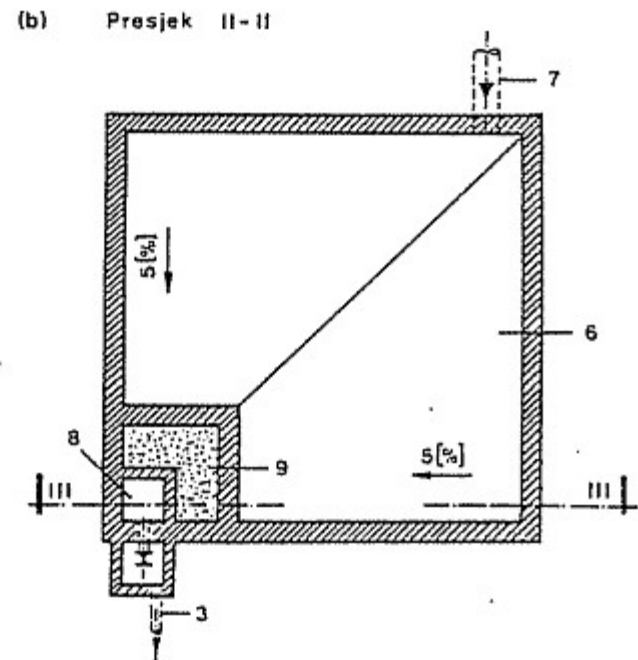
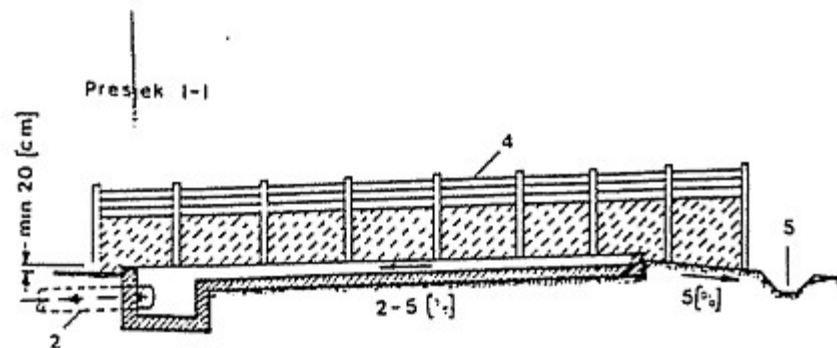
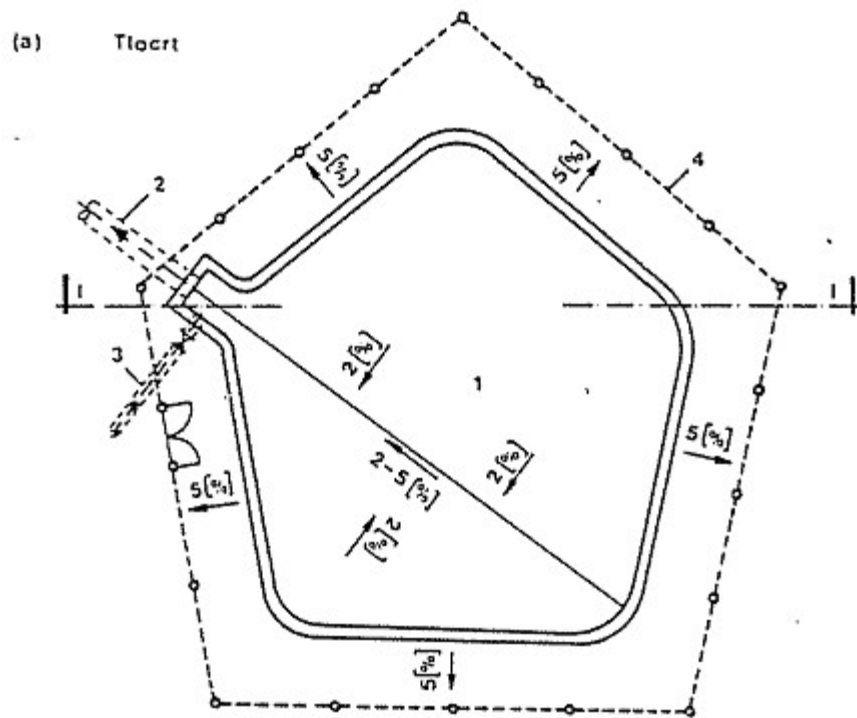
ZAHVATI POVRŠINSKIH VODA – atmosferskih



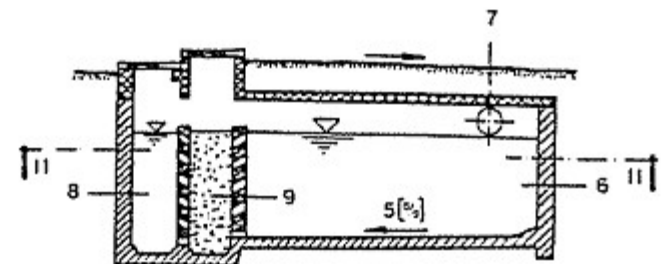
Sl.5.23. Cisterna sa slivnom površinom

ZAHVAT ATMOSFERSKIH VODA

- ...sastoji se od:
 - ✓ SABIRNE POVRŠINE i
 - ✓ KOMORE ZAVODU (CISTERNE)
- ...**sabirna površina** može biti krovna površina.
- Za prikupljanje većih količina vode obrađuje se veća površina terena – pokrivanjem kamenom, betonom ili dr.materijalom



Presjek III-III



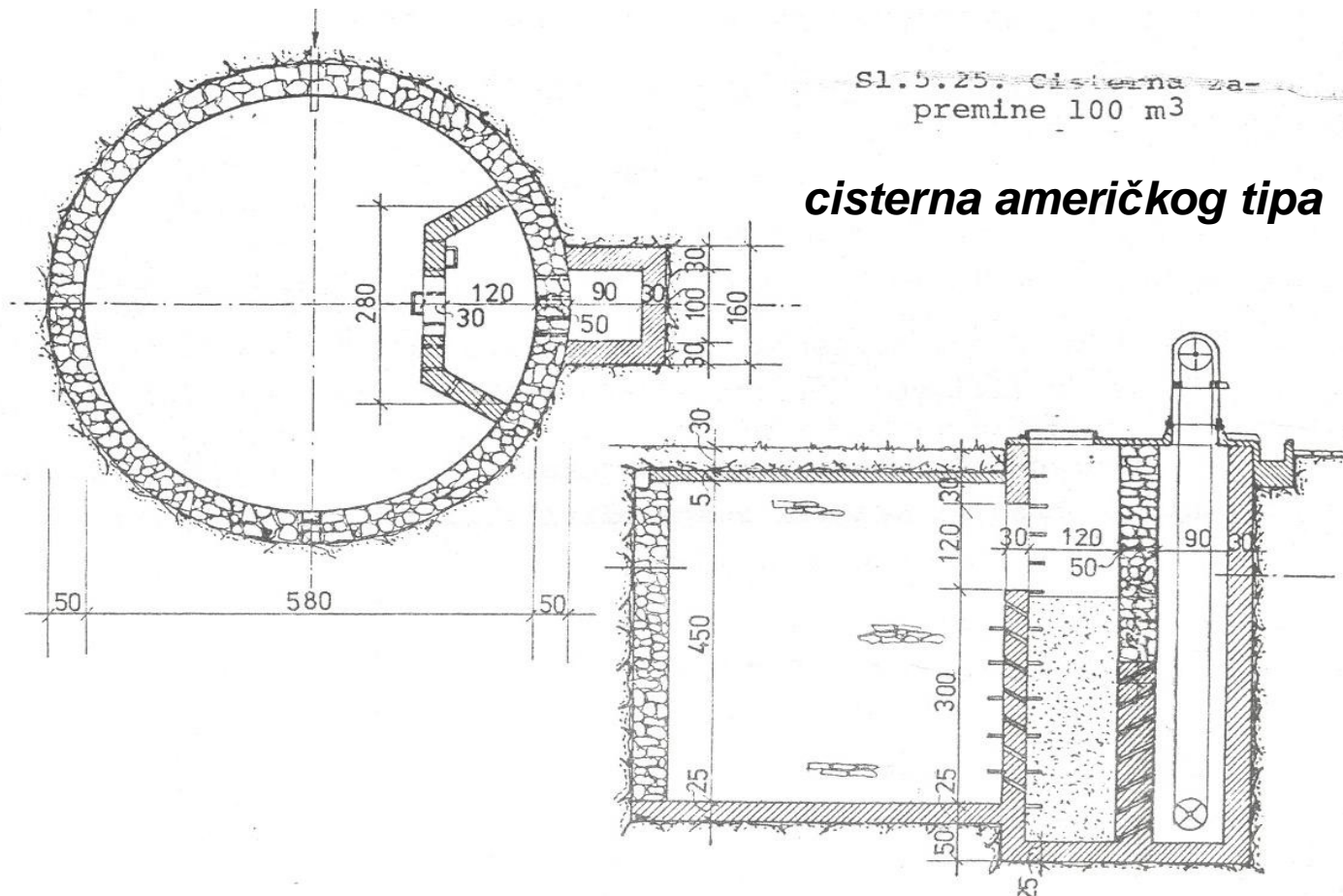
Slika 4.5::01 Vodozahvat atmosferskih izvorišta, [07]

(a) zahvatna građevina; (b) cisterna

1 - sabirna površina; 2 - odvod sakupljene vode; 3 - muljni ispus; 4 - ograda; 5 - obodni kanal;
6 - sabirna komora (vodosprema); 7 - dovod sakupljene vode; 8 - zahvatna komora; 9 - pješčani filtar

ZAHVATI POVRŠINSKIH VODA – atmosferskih

- Kod **cisterni američkog tipa** filterska ispuna se postavlja samo oko vertikalne cijevi ili okna iz kog se crpi voda. Korisna zapremina je veća, ali je slabije prečišćavanje/kondicioniranje vode.



Cijevni materijal za vodovodne mreže



vodovodnu mrežu čine:

- **cjevovodi**, kojima se voda dovodi i distribuira unutar područja snabdijevanja;
- **fazonski komadi**, koji služe za usmjeravanje toka vode, promjenu prečnika cjevovoda i rješavanje različitih vrsta spojeva cijevi;
- **vodovodne armature**, koje služe za ispravno funkcionisanje, upravljanje i održavanje vodovodne mreže.

USLOVI :

- dovoljna mehanička otpornost prema spoljašnjim i unutrašnjim opterećenjima koja mreža može da trpi;
- vodonepropusnost;
- glatkoća unutrašnjih zidova cijevi, što stvara povoljnije uslove toka vode odnosno smanjuje prisutne hidrauličke gubitke;
- dugotrajnost, s obzirom na agresivno djelovanje sredine u kojoj se mreža polaže kao i samog dejstva vode kao hemijske materije;
- jednostavna, brza i sigurna ugradnje mreže;
- ekonomski isplativo rješenje.

Vodovodne mreže u cjelini ili same njihove djelove moguće je podijeliti po nekoliko kriterijuma, najčešće prema:

materijalu: liveno gvozdene, duktilne, čelične, azbest cementne, armiranobetonke i plastične;

funkciji: glavni dovodi (u samoj distribuciji i između osnovnih elemenata sistema) i distributivni cjevovodi – sekundarni dovodi;

pogonskom režimu: gravitacioni, potisni i kombinovani;
načinu toka vode: pod pritiskom i kombinovano (pod pritiskom i sa slobodnim vodnim ogledalom);

šemi toka vode: granate i prstenaste.

Liveo gvozdene cijevi

dugo vremena bile i osnovni materijal u izgradnji vodovodnih mreža. Koriste se zadnjih 200 godina. Vijek trajanja im se procjenjuje na preko 100 godina.

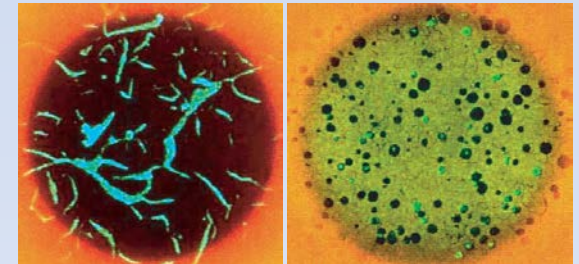
Liveo gvozdene cijevi se proizvode za pritiske 10,15 i 20 bara, unutrašnjeg prečnika $D=50$ do 600 (700) mm i dužine (zavisno od prečnika) $L=3$ do 4 m.



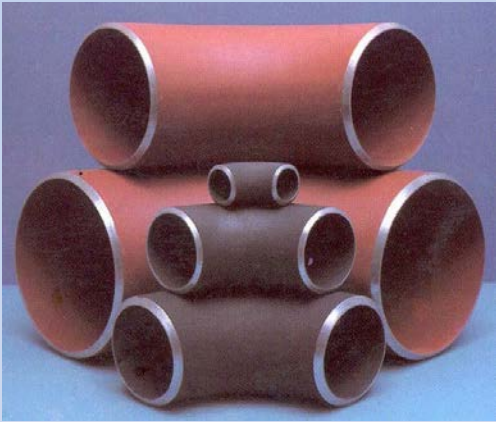
Razvojem tehnologije proizvodnje novih materijala došlo se do ideje da se liveno gvozdene cijevi proizvode i sa tzv. duktilnim livom. Otuda se ove cijevi nazivaju duktilne cijevi ili cijevi od nodularnog liva

Sivi liv (od kojega se izvode klasične liveno gvozdene cijevi) sadrži grafit u obliku listića ili pahuljica koji u određenim uslovima mogu izazvati prsline i lom cijevi.

Dodavanjem livu malih količina magnezijuma, grafit se pojavljuje u obliku malih kuglica, što doprinosi njegovom kvalitetu i povećanju otpora na sile zatezanja, pa liv dobija osobinu da može da se kuje – postaje duktilan



Tekstura livenog (lijevo) i duktilnog gvožđa (desno)



Čelične cijevi

Posjeduju daleko veću čvrstoću (otpornost na lom) i elastičnost.

Primjena je mnogo češća kod vodovodnih mreža u kojima vladaju veći pritisci i u uslovima izloženosti cijevi dinamičkim uticajima i savijanjima.

Debljine zidova čeličnih cijevi su upola manje od liveno gvozdениh, tako da su lakše, a tržišne dužine su 2 do 3 puta veće, što znatno smanjuje troškove transporta i ugradnje.

Mala otpornost na hemijske i elektrolitičke utjecaje tj. nedostatak je osjetljivost na koroziju. To je razlog da se kod ovih cijevi u fazi njihove ugradnje moraju izvoditi zaštitni premazi na bitumenskoj, cementnoj ili plastičnoj osnovi i katodna zaštita. Vijek trajanja čeličnih cijevi procjenjuje se 25 do 50 godina.



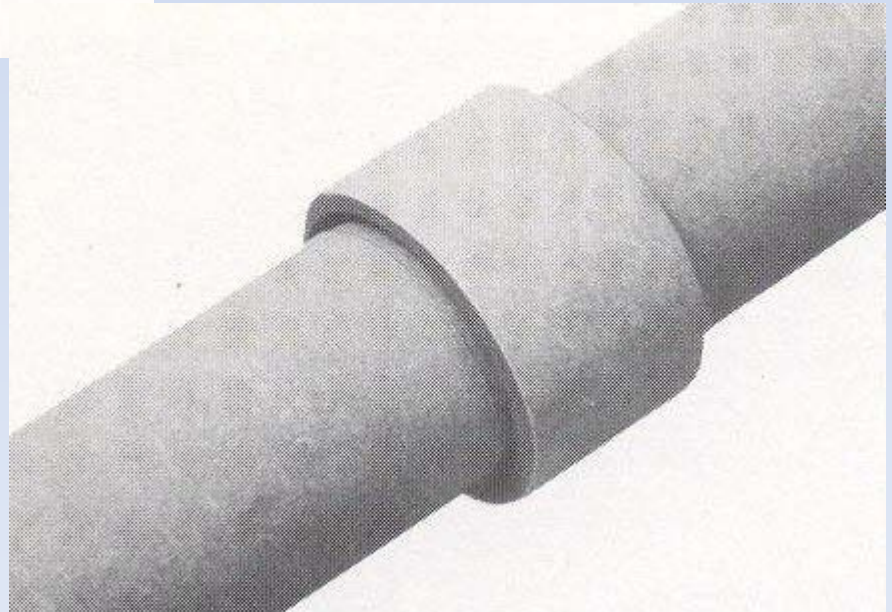
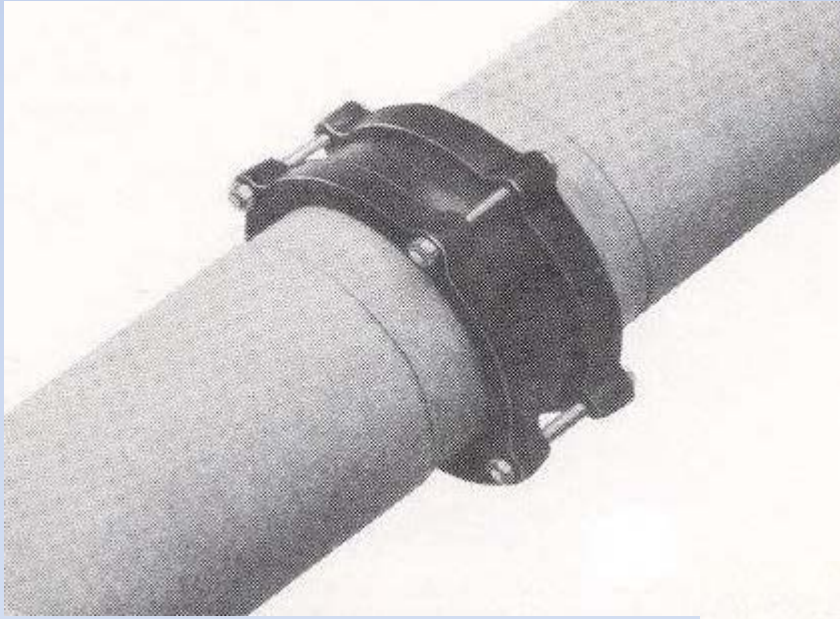
Azbest cementne cijevi

Sredinom prošlog vijeka ova vrsta cijevi je imala veoma veliku primjenu u izgradnji vodovodnih mreža tako da se danas veliki broj vodovodnih mreža koje su u funkciji sastoji od cijevi ovog materijala.

Krajem 80 – tih godina prošlog vijeka ove cijevi su se prestale proizvoditi i ugrađivati u vodovodne mreže prije svega zbog zabrane upotrebe azbestnih materijala.

prednosti: slabiju toplotnu provodljivost, postojanost na koroziju, električnu neprovodljivost, relativno malu gustinu materijala (što znatno olakšava transport i ugradnju cijevi), dobra hidraulička svojstva (glatkost zidova cijevi), postojanost na niske i visoke temperature, laganu montažu (obradu, rezanje i spajanje).

Mane su: slaba otpornost na udarce i dinamička opterećenja, relativno skupi spojevi (za veće profile), kod ugradnje fasonskih komada i vodovodnih armatura potrebni su (za prelaz na čelik i liveno gvožđe) posebni prelazni komadi od livenog gvožđa



Armiranobetonske cijevi

Armiranobetonske cijevi imaju niz prednosti u odnosu na liveno gvozdene i čelične cijevi. To su:

- postojanost na koroziju;
- malu električnu provodljivost;
- dobra hidraulička svojstva.

Loše strane ovih cijevi su:

- velika težina cijevi;
- velik broj spojeva (nedovoljna vodonepropusnost);
- velika hidraulička hrapavost;
- osjetljivost betona na niz spojeva u agresivnim tlima (npr. blizina mora), zbog čega je potrebno sprovođiti posebnu zaštitu cijevi.

Dimenzije armiranobetonskih cijevi nisu normirane. Fabrički se obično izrađuju cijevi za pritiske 10 bara, unutrašnjeg prečnika $D = 300$ do 3000 mm (uobičajeno $D > 600$ mm), dok su najčešće dužine ovih cijevi $L = 4$ do 6 m.

Cijevi se proizvode s naglavkom i ravnim krajem, tako da se prema tipu cijevi kombinuju i vrste njihovog spoja.



Plastične cijevi

Plastične se cijevi proizvode od sledećih materijala:

- polietilena, niske (PELD) i visoke (PEHD) gustine; tvrdog polivinil hlorida (PVC); poliesterskih materijala(PE); polipropilena (PP).

Dobre strane plastičnih cijevi :

- velikoj otpornosti prema koroziji;
- maloj težini (što olakšava transport i ugradnju);
- otpornosti na mraz;
- dielektričnosti;
- maloj toplotnoj provodljivosti;
- dobrim hidrauličkim osobinama (glatkost unutrašnjih zidova cijevi);
- laganoj montaži (obradi, rezanju i spajanju).

Loše strane ovih cijevi su:

- znatno istezanje na visokim temperaturama;
- zapaljivost;
- opadanje čvrstoće kod temperature $T > 20$ [°C];
- opadanje krutost PVC cijevi na temperaturi $T < 0$ [°C],
- za ugradnju fazonskih komada i vodovodnih armatura potreban je prelaz na čelične ili liveno gvozdene fazonske komade sa prirubnicama.

Polietilenske cijevi se proizvode polimerizacijom etilena. PELD cijevi se dobijaju prostom polimerizacijom etilena kod niskih temperatura, a PEHD cijevi polimerizacijom etilena u uslovima visokog pritiska i temperature



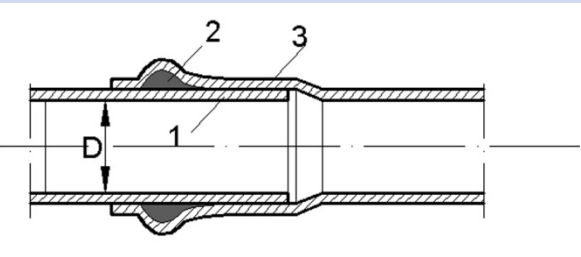
PELD cijevi se izrađuju za pritiske 2.5, 6 i 10 bara, unutrašnjeg prečnika zavisno od pritiska, uglavnom u granicama $D = 10$ do 130mm. Proizvode se s ravnim krajem, a isporučuju u namotajima od 300m za $D \leq 40$ mm i do 110m za najveće profile.

PEHD cijevi se proizvode za pritiske 2.5, 3.2, 4,6, 10, 16 i 25 [bara], unutrašnjeg prečnika zavisno od pritiska, unutar granica $D = 15$ do 1150mm i dužine $L = 6$ i 12 m.

Cijevi od tvrdog polivinil hlorida (PVC) se izrađuju od vještačke mase koja se dobija sintetičkom polimerizacijom vinil hlorida, koji nastaje spajanjem acetilen gasa sa gasovitom sonom kiselinom. Postupak proizvodnje cijevi se sastoji u tome da se ugrijani granulati polivinil hlorida istiskuju kroz mlaznicu (tzv. ekstruder) i zatim hladi.

Trvde PVC cijevi proizvode se za pritiske 6 i 10 bara, unutrašnjeg prečnika $D = 60$ do 450 mm i dužine $L = 6$ m.

Ove se cijevi proizvode s naglavkom i ravnim krajem, tako da im spajanje zavisi od načina završetka cijevi. Spajaju se na naglavak, sa umetanjem gumenog zaptivnog prstena između naglavka i cijevi



1 – ravni kraj cijevi; 2 – brtveni prsten; 3 – naglavak



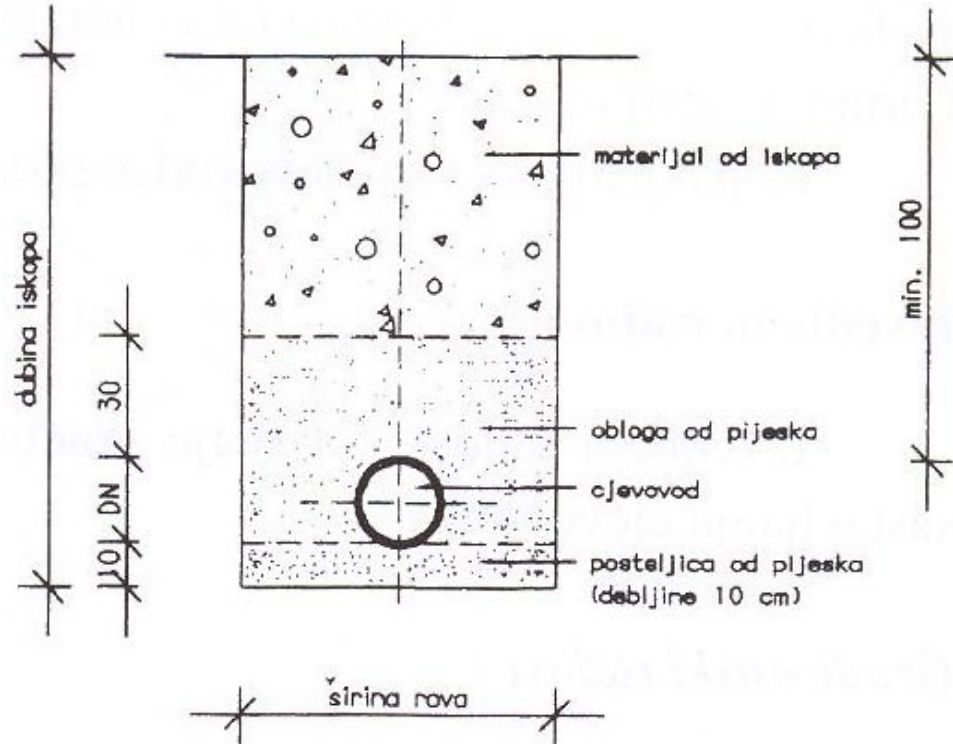
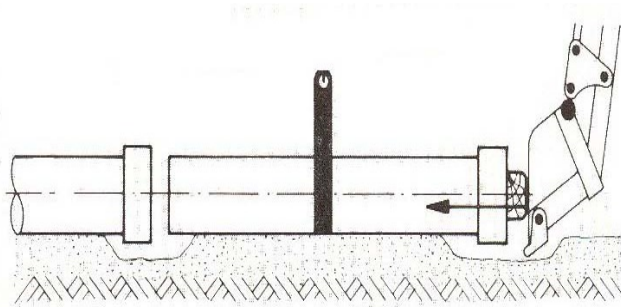
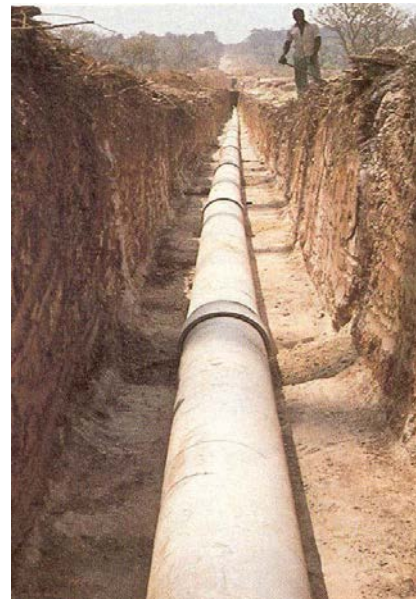
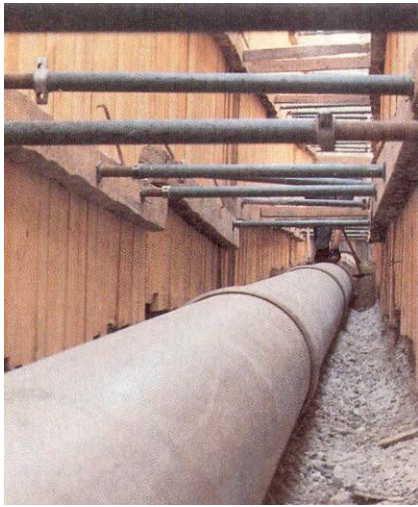
Priprema spoja tvrdih PVC cijevi

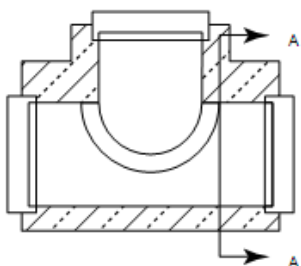
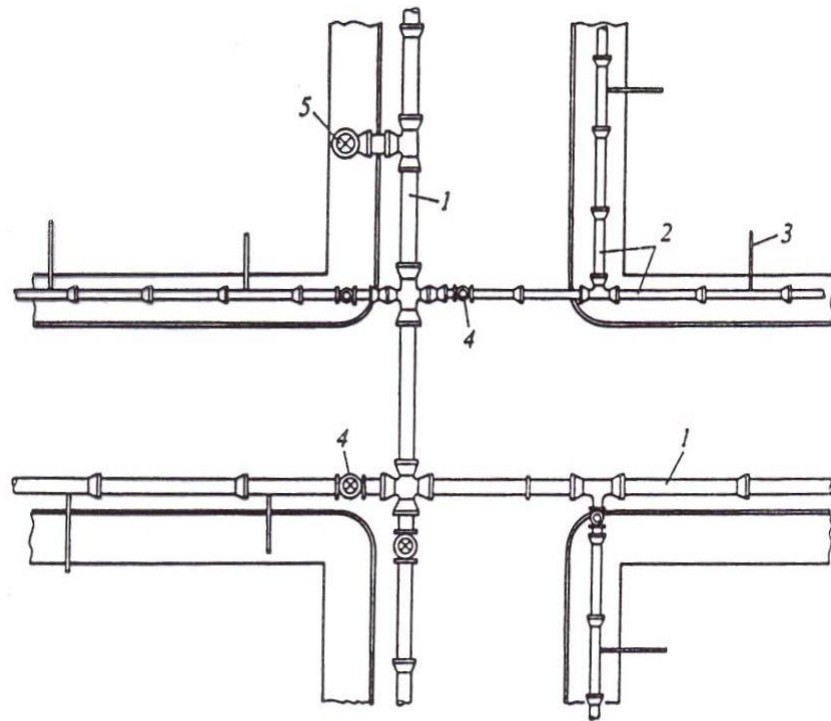
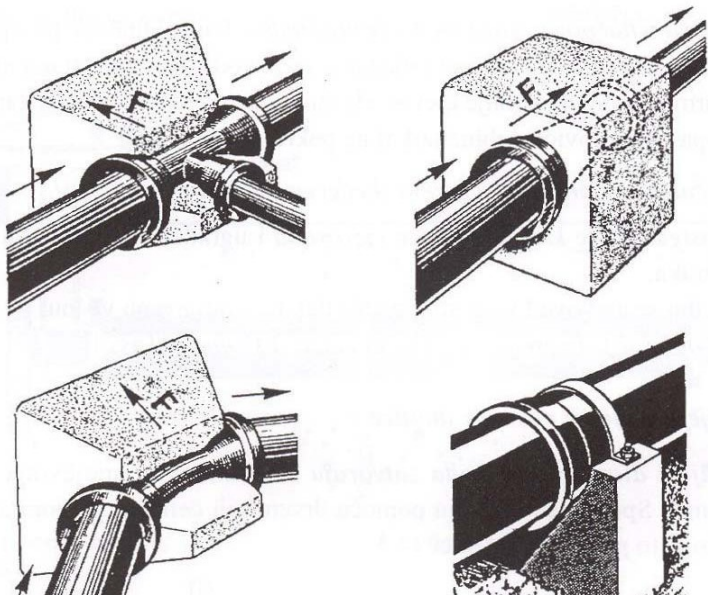
Poliesterske cijevi se izrađuju od smješe kvarcnog pijeska, staklenih vlakana i poliesterske smole. Ove cijevi su pokazale dobre mehaničke osobine, tako da se primjenjuju i u najtežim uslovima eksploatacije.

Najčešće se proizvode s ravnim krajem, za pritiske 4, 6, 10, 16, 20 i 25 bara, unutrašnjeg prečnika $D = 200$ do 1600 mm, pojedinačne dužine, $L = 6$ m.

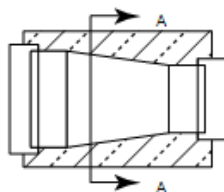
Za ove cijevi se proizvode svi potrebni fazonski komadi za vodovodne armature i za priključke cijevi od drugih materijala.



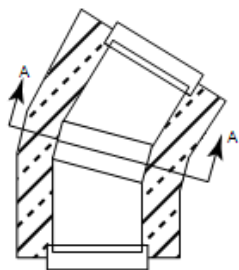




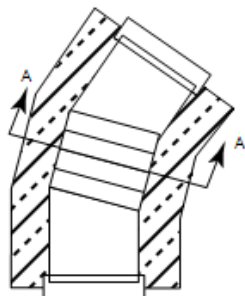
T-komad



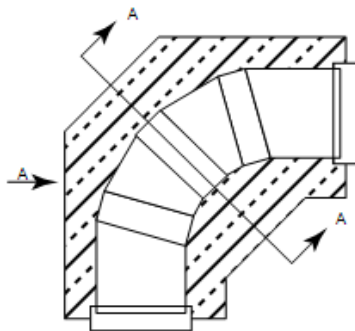
Redukcija



Jednokutni Pojas 0-30°



Dvokutni Pojas 31-60°



Tri-kutni Pojas 61-90°

*Ugradnja cjevovoda s obje strane ulice,
 1) dovodni cjevovod,
 2) razvodni cjevovod,
 3) kućni priključak,
 4) ventil, 5) hidrant*